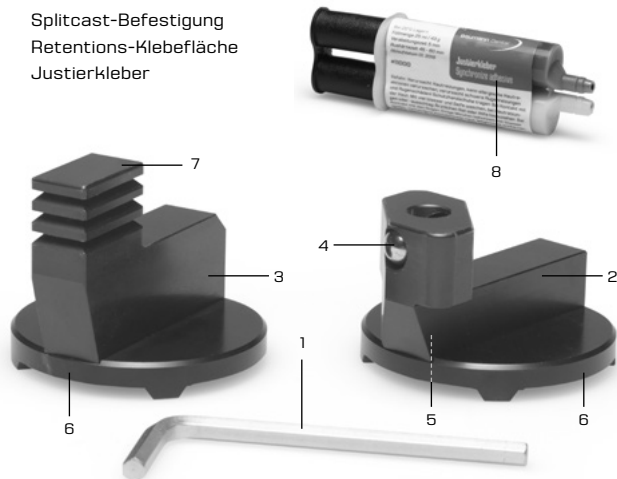


BEDIENUNGSANLEITUNG
STRATOS®-3SHAPE-SCANNER-TRANSFER-SET

TEILEVERZEICHNIS

- 1 Innensechskantschlüssel
- 2 OK-Splitcastblock mit Klemmvorrichtung
- 3 UK-Splitcastblock mit Klebevorrichtung
- 4 Klemmkugel
- 5 Klemmschraube
- 6 Splitcast-Befestigung
- 7 Retentions-Klebefläche
- 8 Justierkleber



Lieferumfang Set

- 1 OK-Splitcastblock mit Klemmvorrichtung
- 1 UK-Splitcastblock mit Klebevorrichtung
- 1 Innensechskantschlüssel
- 1 Tube Justierkleber
- 1 Bedienungsanleitung

Die 3Shape® Kalibrierkörper befinden sich nicht im Lieferumfang.

KURZBESCHREIBUNG

Mit dem Stratos®-3shape®-Transferset kann der digitale Datentransfer vom Stratos® Artikulator in den 3shape®-Scanner einfach und präzise durchgeführt werden. Mit dem Set kann zudem sichergestellt werden, dass die Okklusionsebene (Abb. 2, Punkt 3), das Bonwill-Dreieck (Punkt 1) und der Balkwill-Winkel (Punkt 2) schnell, präzise und korrekt in die 3shape®-Software übertragen wird. Auch die bilaterale Symmetrie und Ausrichtung der Kalibriererelemente in Bezug auf die Mittelachse wird mit diesem Set sichergestellt (Abb. 3). Auf die umständlichen und zeitaufwendigen Gipsarbeiten kann mit diesem Set völlig verzichtet werden.

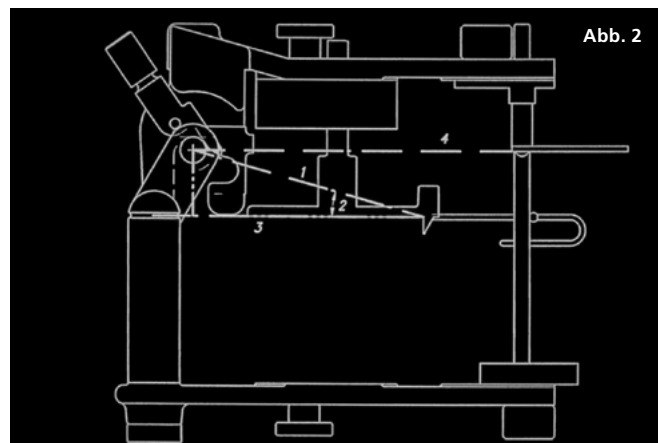


Abb. 2

Nach erfolgreichem Einbau und der Montage im Stratos® Artikulator können die Teile mit dem Splitcast-Magnetplattensystem aus dem Artikulator entnommen und in den 3shape-Scanner übertragen werden.



Abb. 3

Anschließend kann der Scan-Prozess für die Kalibration im 3shape®-Scanner durchgeführt werden (Abb. 4)



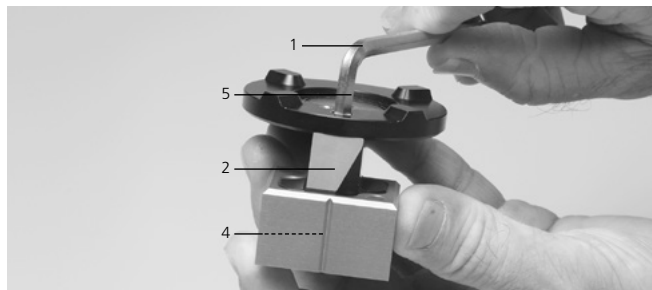
Abb. 4

BEDIENUNG

Adesso-Split Magnetplatten im Stratos Artikulator befestigen. Befestigen Sie die Adesso Split Magnetplatten (BaumannDental #10008) im Stratos® Artikulator. Stellen Sie alle Gelenkeinstellungen auf 0 und schliessen die Zentrikfixation des Artikulators. Auch die Höhe des Inzisalstiftes muss auf dieneutrale 0 Position gestellt werden. Wahlweise kann der Stratos® Artikulator auch mittels Gleichschaltungsset und Zentrierschlüssel (Baumann Dental #10025) gleichgeschaltet werden. Nähere Informationen dazu finden Sie auf unserer Website:



Montage des OK Okklusion Transfer Kalibrierobjektes Montieren Sie das OK-Teil des Okklusion Transfer Kalibrierobjektes auf dem OK-Splitcastblock mit Klemmvorrichtung (2) bis zum Anschlag. Fixieren Sie mit dem Innensechskantschlüssel (1) die Klemmschraube (5) der Klemmvorrichtung. Dabei wird die Klemmkugel (4) auf die Klemmfläche gedrückt. Die Klemmschraube lediglich handfest anziehen, um die Klemmvorrichtung nicht zu beschädigen.



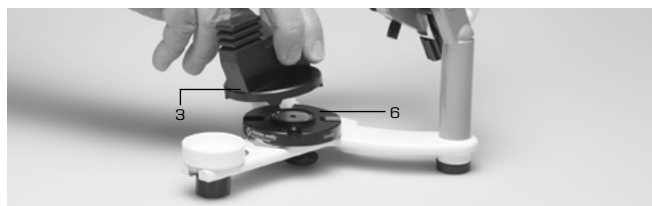
Setzen Sie den OK-Splitcastblock auf die OK-Adesso Split Magnetplatte

Setzen Sie nun den OK-Splitcastblock mit Klemmvorrichtung (2) mit der Magnetverbindung (6) auf die OK-Adesso Split Magnetplatte im Artikulator.



Setzen Sie den UK-Splitcastsocle auf die UK-Adesso Split Magnetplatte

Setzen Sie nun den UK-Splitcastblock mit der Klebevorrichtung (3) mit der Magnetverbindung (6) auf die UK- Adesso Split Magnetplatte im Artikulator



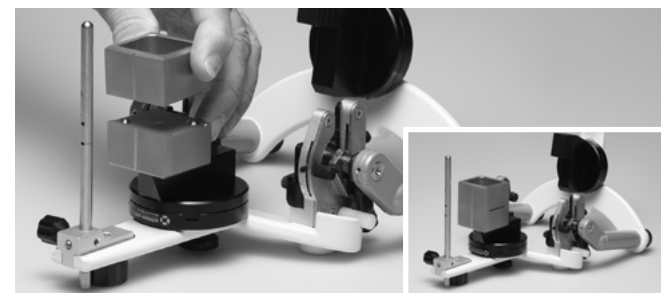
Stratos® Artikulator um 180° auf den Kopf stellen

Drehen Sie den Stratos® Artikulator um 180° und stellen Sie das Gerät gemäss der Abbildung auf den Kopf.



UK-Okklusion Transfer Kalibrierobjekt auflegen

Legen Sie nun das UK-Okklusion Transfer Kalibrierobjekt auf das OK -Teil. Mit der Magnetverbindung wird das Teil automatisch stabilisiert.



Justierkleber anmischen und verkleben

Mischen Sie den Justierkleber (Baumann Dental #11030) gemäss Verarbeitungsanleitung an und befüllen Sie das UK-Okklusion Transfer Kalibrierobjekt etwa zu ¼ des Hohlraumes.



Artikulator schliessen

Schliessen Sie den Artikulator und tauchen Sie die Retentions Klebefläche (7) in den flüssigen Justierkleber bis zum Inzisalteller-Anschlag (Überschüsse bitte sofort entfernen)



Gewicht auf den Artikulator stellen und Justierkleber aushärten lassen

Stellen Sie ein Gewicht auf den Artikulator, damit der Artikulator präzise während der Aushärtung des Justierklebers geschlossen bleibt. Aushärtezeit etwa 90-120 Minuten.



Gewicht entfernen und Stratos® umdrehen

Entfernen Sie nun das Gewicht und drehen Sie den Artikulator um 180° in die Normalposition. Nun ist der Vorgang abgeschlossen und die Teile können in den Scanner übertragen werden.



Bitte beachten Sie dazu die weiteren Anweisungen des 3shape-Scanners.

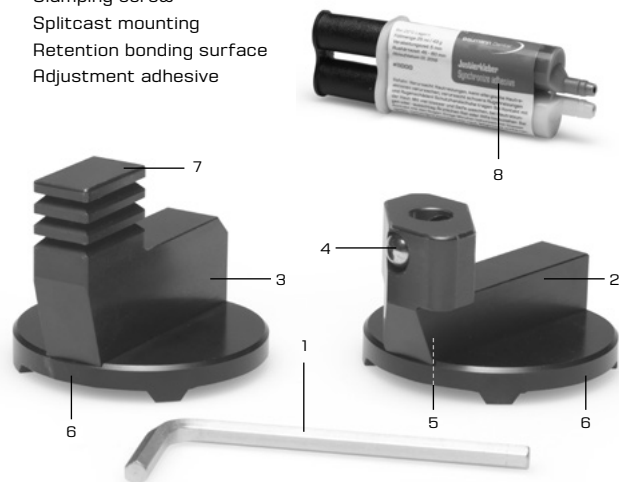
* Stratos ist eine eingetragene Marke der Ivoclar Vivadent AG, FL-9494 Schaan, LI
* 3Shape ist eine eingetragene Marke der 3Shape A/S, DK-1060 Copenhagen K, DK

Dieses Gerät wurde für den Einsatz im Dentalbereich entwickelt. Inbetriebnahme und Bedienung müssen gemäß Bedienungsanleitung erfolgen. Für Schäden, die sich aus anderweitiger Verwendung oder nicht sachgemäßer Handhabung ergeben, übernimmt der Hersteller keine Haftung. Darüber hinaus ist der Benutzer verpflichtet, das Gerät eigenverantwortlich vor Gebrauch auf Eignung und Einsetzbarkeit für die vorgesehenen Zwecke zu prüfen, zumal wenn diese Zwecke nicht in der Bedienungsanleitung aufgeführt sind.

INSTRUCTION MANUAL
STRATOS®-3SHAPE-SCANNER-TRANSFER-SET

PARTS LIST

- 1 Allen key
- 2 Maxillary Splitcast block with clamping device
- 3 Mandibular Splitcast block with bonding device
- 4 Clamping ball
- 5 Clamping screw
- 6 Splitcast mounting
- 7 Retention bonding surface
- 8 Adjustment adhesive



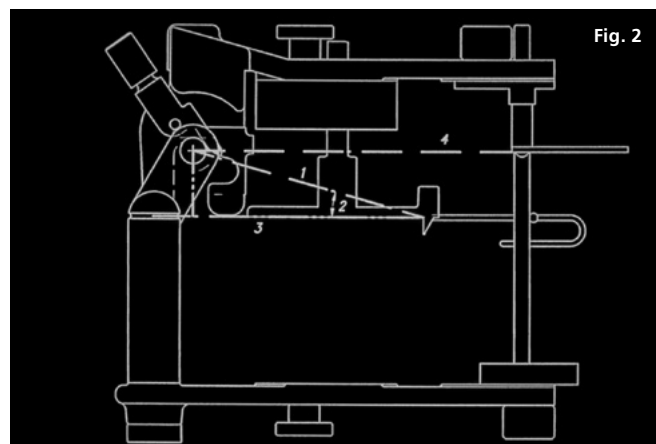
Scope of delivery of the set

- 1 Maxillary Splitcast block with clamping device
- 1 Mandibular Splitcast block with bonding device
- 1 Allen key
- 1 Tube of adjustment adhesive
- 1 Instruction manual

The 3Shape® calibration bodies are not included in the scope of delivery.

BRIEF DESCRIPTION

Using the Stratos®-3shape® transfer set, the digital data transfer from the Stratos® articulator to the 3shape® scanner can be accomplished easily and precisely. The set can also be used to ensure that the occlusal plane (Fig. 2, point 3), the Bonnwill triangle (point 1) and the Balkwill angle (point 2) are transferred quickly, precisely and correctly to the 3shape® software. This set also ensures bilateral symmetry and alignment of the calibration elements with respect to the central axis (Fig. 3). This set completely dispenses with complicated and time-consuming plaster work.



After mounting and assembly in the Stratos® articulator, the parts can be removed from the articulator using the Splitcast magnetic plate system and transferred to the 3shape scanner.



The scanning process for calibration in the 3shape® scanner can then be executed (Fig. 4)

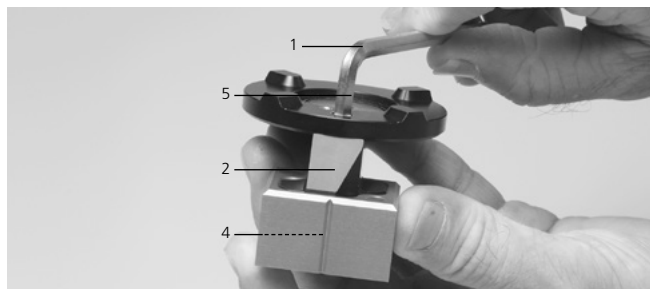


OPERATION

Fastening the Adesso Split magnetic plates in the Stratos articulator. Fasten the Adesso Split magnetic plates (Baumann Dental #10008) in the Stratos® articulator. Set all joint settings to 0 and close the centric fixation of the articulator. The height of the incisal pin must also be set to the neutral 0 position. Optionally, the Stratos® articulator can also be synchronised using the synchronisation set and centering key (Baumann Dental #10025). For further information please visit our website: www.baumann-dental.de



Mounting the maxillary occlusion transfer calibration object. Mount the maxillary part of the occlusion transfer calibration object on the maxillary Splitcast block up to the stop with the clamping device (2). Fixate the clamping screw (5) of the clamping device with the Allen key (1), whereby the clamping ball (4) is pressed onto the clamping surface. Only hand-tighten the clamping screw to avoid damaging the clamping device.



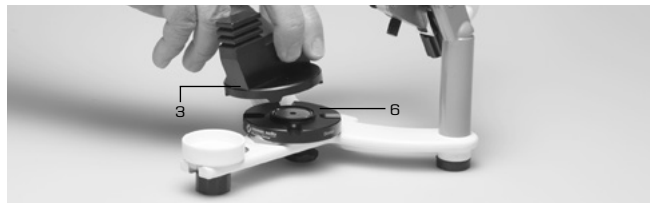
Place the maxillary Splitcast block on the maxillary Adesso Split magnetic plate

Now place the maxillary Splitcast block with clamping device (2) with the magnet connection (6) on the maxillary Adesso Split magnet plate in the articulator.



Placing the mandibular Splitcast base on the mandibular Adesso Split magnet plate

Now place the mandibular Splitcast block with clamping device (3) with the magnet connection (6) on the mandibular Adesso Split magnet plate in the articulator.



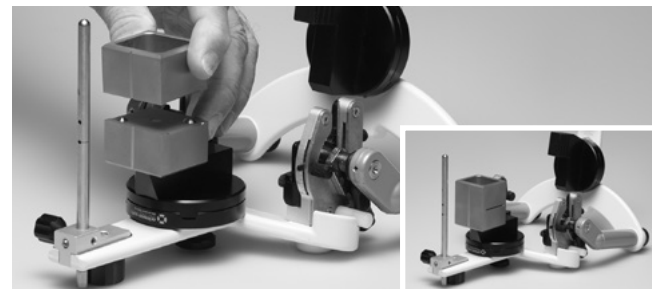
Turning the Stratos® articulator by 180° and upside down

Turn the Stratos® articulator by 180° and turn the device upside down as shown in the illustration.



Placing the mandibular occlusion transfer calibration object

Now place the mandibular occlusion transfer calibration object on the maxillary part. The magnetic connection automatically stabilises the part.



Mixing and applying adjustment adhesive

Mix the adjustment adhesive (Baumann Dental #11030) according to the processing instructions and fill the mandibular occlusion transfer calibration object to approximately ¼ of the cavity.



Closing the articulator

Close the articulator and dip the retention adhesive surface (7) into the liquid adjustment adhesive up to the incisal plate stop (please remove excess immediately).



Placing a weight on the articulator and allowing the adjustment adhesive to cure

Place a weight on the articulator to ensure that the articulator remains precisely closed during curing of the adjustment adhesive. Curing time approx. 90-120 min.



Removing the weight and turning the Stratos® over

Now remove the weight and turn the articulator by 180° into the normal position. The process is now completed and the parts can be transferred to the scanner.



Please observe the further instructions of the 3shape scanner.

* Stratos is a registered trademark of Ivoclar Vivadent AG, FL-9494 Schaan, LI
* 3Shape is a registered trademark of 3Shape A/S, DK-1060 Copenhagen K, DK

This device was developed for use in the dental field. Installation and operation must be performed in accordance with the instruction manual. The manufacturer accepts no liability for damages resulting from other use or improper handling. In addition, the user is obliged to check the device before use for suitability and usability for the intended purposes on his own responsibility, especially if these purposes are not listed in the instruction manual.