

MONTAGEANLEITUNG IMMEDIATE SIDESHIFT-MODUL (ISS-MODUL) FÜR CARBON CN / CT

Bitte lesen Sie diese Gebrauchsanweisung aufmerksam durch und bewahren Sie diese gut auf, um gegebenenfalls später darin nachzuschlagen.

Katalog-Nummer: #16100-CN / #16100-CT

INHALT

- 1 x Halbachse links (grün markiert)
- 1 x Halbachse rechts (rot markiert)
- 1 x Innensechskantschlüssel 2 mm
- 1 x Feder
- 1 x Zentrierhilfe >>> wird nur bei der Montage in Artikulatoren mit flachem Frontzahnführungsteller benötigt >>> ohne Abbildung.



Bitte prüfen Sie Ihren Artikulator vor der Montage der ISS-Module auf Beschädigungen. Sollte der Artikulator zuvor - z.B. durch einen Sturz - beschädigt worden sein, kann es passieren, dass eine korrekte Montage der ISS-Module nicht möglich ist.

MONTAGE DER ISS-MODULE MIT ZENTRIERSCHLÜSSEL BEI GLEICHGESCHALTETEN ARTIKULATOREN

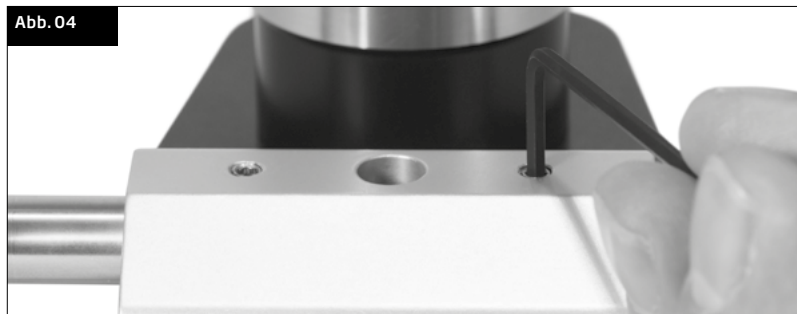
Die Vorgehensweise ist bei allen Magnetplattensystemen identisch!

01. Trennen Sie Artikulatorober und -unterteil.
02. Öffnen Sie die beiden Madenschrauben am Oberteil mit dem mitgelieferten Innensechskantschlüssel und entfernen Sie die eingebauten Halbachsen. >>> **Abb. 01**
03. Führen Sie die mitgelieferte Feder in den Achshalter im Artikulatoroberteil ein. >>> **Abb. 02**
04. Die ISS-Module müssen in geschlossenem Zustand montiert werden. Setzen Sie das rot markierte ISS-Modul auf der rechten Seite und das grün markierte ISS-Modul auf der linken Seite ein. >>> **Abb. 03**
05. Richten Sie die abgeflachten Seiten des Moduls auf die Madenschrauben aus. Die Madenschrauben nur soweit anziehen, dass das ISS-Modul beweglich bleibt, aber nicht mehr verdreht werden kann.
06. Fügen Sie Ober- und Unterteil des Artikulators wieder zusammen. Schließen Sie die Zentrierschlösser. Die ISS-Module werden etwas sperren, da die Feder für die später notwendige Vorspannung sorgt. Zentrieren Sie die beiden ISS-Module provisorisch nach Augenmaß.
07. Setzen Sie Ihren Zentrierschlüssel ein und schließen Sie den Artikulator. Zentrieren Sie die ISS-Module nun endgültig, der Zentrierschlüssel erleichtert Ihnen dabei die Einrichtung erheblich. Den Artikulator nun nicht mehr öffnen, um die Mittelstellung zu bewahren. Stellen Sie den Artikulator auf den Kopf und ziehen Sie die beiden Madenschrauben zur Sicherung der ISS-Module handfest an. >>> **Abb. 04**
08. Prüfen Sie die korrekte Positionierung von Artikulatorober und -unterteil zueinander. Die ISS-Module dürfen im geschlossenen Zustand kein Spiel aufweisen. Sollte Spiel vorhanden sein oder die Mittelposition nicht korrekt sein, lösen Sie bitte die beiden Madenschrauben und wiederholen Sie die Arbeitsschritte Nr. 07 und 08.
09. Überprüfen Sie anhand Ihres Zentrierschlüssels die Gleichschaltung des Artikulators und erneuern Sie diese, falls notwendig.
10. Die Sideshift-Module werden durch das Nach-vorn-Drücken der beiden Hebelchen aktiviert bzw. durch das Nach-oben-Drücken deaktiviert. Es wird ein Sideshift von ca. 1 mm pro Seite freigegeben. >>> **Abb. 05**



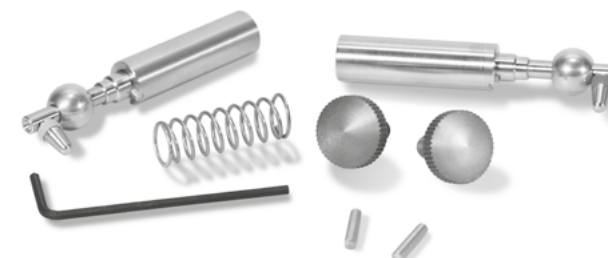
MONTAGE DER ISS-MODULE BEI NICHT GLEICHGESCHALTETEN ARTIKULATOREN

01. Bei Verwendung eines flachen (0°) Frontzahnführungstellers passen Sie bitte die mitgelieferte Zentrierhilfe auf Ihren Frontzahnführungsstift an und befestigen die Zentrierhilfe z.B. mit etwas Klebewachs korrekt zentriert auf dem Frontzahnführungsteller. Die Zentrierhilfe erleichtert Ihnen später das Lokalisieren der korrekten Mittelposition des Oberteils. Alternativ können Sie auch mit Okklusionsfolie eine Markierung auf Ihrem Frontzahnführungsteller anlegen. Bei Verwendung eines gewinkelten Frontzahnführungstellers entfällt die Verwendung der Zentrierhilfe, Die Mittel nut des gewinkelten Tellers markiert die Mittelposition des Oberteils.
02. Trennen Sie Artikulatorober und -unterteil.
03. Öffnen Sie die beiden Madenschrauben am Oberteil mit dem mitgelieferten Innensechskantschlüssel und entfernen Sie die eingebauten Halbachsen. >>> **Abb. 01**
04. Führen Sie die mitgelieferte Feder in den Achshalter im Artikulatoroberteil ein. >>> **Abb. 02**
05. Die ISS-Module müssen in geschlossenem Zustand montiert werden. Setzen Sie das rot markierte ISS-Modul auf der rechten Seite und das grün markierte ISS-Modul auf der linken Seite ein. >>> **Abb. 03**
06. Richten Sie die abgeflachten Seiten des Moduls auf die Madenschrauben aus. Die Madenschrauben nur soweit anziehen, dass das ISS-Modul beweglich bleibt, aber nicht mehr verdreht werden kann.
07. Fügen Sie Ober- und Unterteil des Artikulators wieder zusammen. Schließen Sie die Zentrierschlösser. Die ISS-Module werden etwas sperren, da die Feder für die später notwendige Vorspannung sorgt. zentrieren Sie die beiden ISS-Module provisorisch nach Augenmaß.
11. Schließen Sie den Artikulator und vermitteln Sie die ISS-Module bzw. das Oberteil des Artikulators nun endgültig. Der Frontzahnführungsstift muss in die Öffnung der Zentrierhilfe bzw. mittig in die Nut des gewinkelten Frontzahnführungstellers greifen. Den Artikulator nun nicht mehr öffnen, um die Mittelstellung zu bewahren. Stellen Sie den Artikulator auf den Kopf und ziehen Sie die beiden Madenschrauben zur Sicherung der ISS-Module handfest an.
12. Prüfen Sie die korrekte Positionierung von Artikulatorober und -unterteil zueinander. Die ISS-Module dürfen im geschlossenen Zustand kein Spiel aufweisen. Sollte Spiel vorhanden sein oder die Mittelposition nicht korrekt sein, lösen Sie bitte die beiden Madenschrauben und wiederholen Sie die Arbeitsschritte Nr. 11 und 12.
13. Die Sideshift-Module werden durch das Nach-vorn-Drücken der beiden Hebelchen aktiviert, bzw. durch das Nach-oben-Drücken deaktiviert. Es wird ein Sideshift von ca. 1 mm pro Seite freigegeben. >>> **Abb. 05**



ZUSÄTZLICHE ARBEITSSCHRITTE BEI CARBON CT:

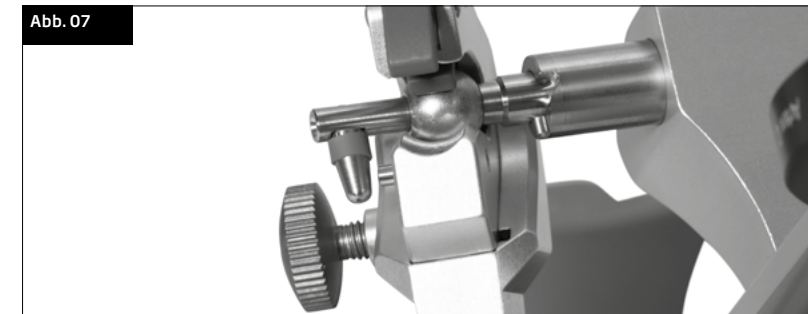
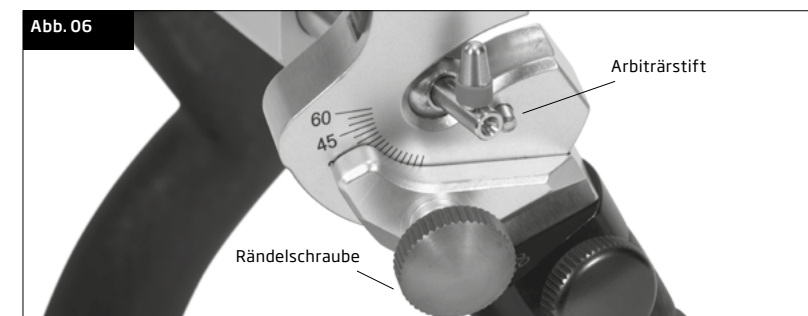
- 1 x Halbachse links (grün markiert)
- 1 x Halbachse rechts (rot markiert)
- 1 x Innensechskantschlüssel 2 mm
- 1 x Feder
- 1 x Zentrierhilfe >>> wird nur bei der Montage in Artikulatoren mit flachem Frontzahnführungsteller benötigt >>> ohne Abbildung
- 2 x Rändelschraube grau
- 2 x Arbiträrstifte kurz



Bei Einbau der ISS-Module in den Carbon CT Artikulator sind weitere Arbeitsschritte erforderlich. Im Lieferumfang des Umbausatzes für Carbon CT befinden sich zwei kurze Arbiträrstifte. Bitte entfernen Sie die originalen Arbiträrstifte z.B. mithilfe einer Flachzange aus den Kondylen. Setzen Sie die mitgelieferten, verkürzten Stifte in die Kondylen, zur Kondylen-Innenseite bündig, ein. Dazu bietet sich die Verwendung eines kleinen Hämmerchens an. >>> **Abb. 06**

Tauschen Sie die originalen (blauen) Arretierungsschrauben für die Kondylen gegen die mitgelieferten (grauen) Rändelschrauben aus. Fertig!

Diese beiden letzten Arbeitsschritte erhalten die vollständige Funktionalität Ihres Carbon CT Artikulators. Die gekürzten Arbiträrstifte und die längeren Rändelschrauben verhindern, dass die ISS-Module bei extremen Kondyleneinstellungen beim Öffnen des Artikulators mit den Kondylen kollidieren. >>> **Abb. 07**



HAFTUNGSAUSSCHLUSS:

Dieses Gerät wurde für den Einsatz im Dentalbereich entwickelt. Inbetriebnahme und Bedienung müssen gemäß Bedienungsanleitung erfolgen. Für Schäden, die sich aus anderweitiger Verwendung oder nicht sachgemäßer Handhabung ergeben, übernimmt der Hersteller keine Haftung. Darüber hinaus ist der Benutzer verpflichtet, das Gerät eigenverantwortlich vor Gebrauch auf Eignung und Einsetzbarkeit für die vorgesehenen Zwecke zu prüfen, zumal wenn diese Zwecke nicht in der Bedienungsanleitung aufgeführt sind.

Baumann Dental GmbH
 Frankenstr. 25
 75210 Keltern - Germany
 Fon +49(0) 7236 - 933 69 0
 www.baumann-dental.de
 info@baumann-dental.de

ASSEMBLY INSTRUCTIONS

IMMEDIATE SIDESHIFT MODULE

(ISS MODULE) FOR CARBON CN / CT

Please read these instructions carefully and keep them in a safe place for future reference.

Catalogue number: #16100-CN / #16100-CT

CONTENTS

- 1 x Semi-axis left (marked green)
- 1 x Semi-axis right (marked red)
- 1 x Allen key 2 mm
- 1 x Spring
- 1 x Centring aid >>> only required for mounting in articulators with flat anterior tooth guide plate >>> without illustration



Please check your articulator for damage before mounting the ISS modules. If the articulator has been damaged beforehand - e.g. by dropping - it could happen that proper mounting of the ISS modules is not possible.

MOUNTING OF THE ISS MODULES WITH CALIBRATION KEY WITH SYNCHRONISED ARTICULATORS

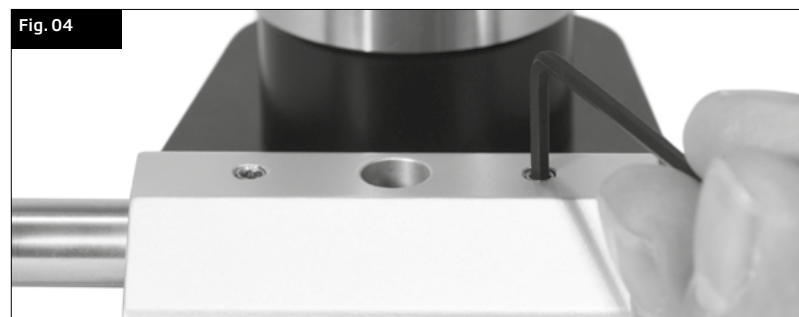
The procedure is identical for all magnetic disc systems!

01. Separate the upper and lower parts of the articulator.
02. Open the two grub screws on the upper part with the supplied Allen key and remove the fitted semi-axes. >>> Fig. 01
03. Insert the provided spring into the axis holder in the upper part of the articulator. >>> Fig. 02
04. The ISS modules must be mounted in their closed state. Insert the red marked ISS module on the right side and the green marked ISS module on the left side. >>> Fig. 03
05. Align the flattened sides of the module with the grub screws. Only tighten the grub screws to the extent that the ISS module remains movable but can no longer be rotated.
06. Reassemble the upper and lower parts of the articulator. Close the centric locks. The ISS modules will lock slightly, as the spring provides the preload that is required later. Centre the two ISS modules provisionally by eye.
07. Insert your calibration key and close the articulator. Now centre the ISS modules in the final position, the calibration key will make installation considerably easier for you. Do not open the articulator again to keep the centre position. Turn the articulator upside down and hand-tighten the two grub screws to secure the ISS modules. >>> Fig. 04
08. Check that the upper and lower articulator parts are correctly positioned in relation to each other. The ISS modules must not exhibit any play when closed. If play is exhibited or if the central position is not correct, please loosen the two grub screws and repeat steps 07 and 08.
09. Using your calibration key, check the synchronisation of the articulator and readjust if necessary.
10. The sideshift modules are activated by pressing both levers forwards or deactivated by pressing them up. A sideshift of approx. 1 mm per side is enabled. >>> Fig. 05



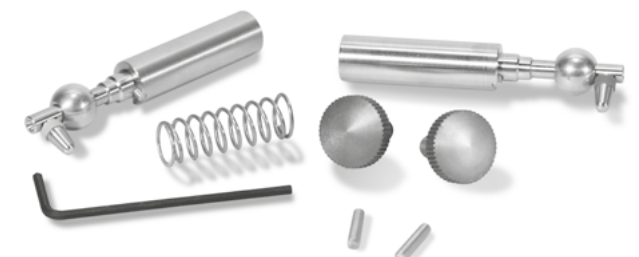
MOUNTING OF THE ISS MODULES WITH ARTICULATORS NOT SYNCHRONISED

01. When using a flat (0°) anterior tooth guide plate, please adapt the supplied centring aid to your anterior tooth guide pin and fasten the centring aid correctly centred on the anterior tooth guide plate, e.g. with some adhesive wax. The centring aid makes it easier for you to locate the correct central position of the upper part later on. Alternatively, you can also use occlusion foil to make a mark on your anterior tooth guide plate. When using an angled anterior tooth guide plate, the centring aid is not required. The central groove of the angled plate marks the central position of the upper part.
02. Separate the upper and lower parts of the articulator.
03. Open the two grub screws on the upper part with the supplied Allen key and remove the fitted semi-axes. >>> Fig. 01
04. Insert the provided spring into the axis holder in the upper part of the articulator. >>> Fig. 02
05. The ISS modules must be mounted in their closed state. Insert the red marked ISS module on the right side and the green marked ISS module on the left side. >>> Fig. 03
06. Align the flattened sides of the module with the grub screws. Only tighten the grub screws to the extent that the ISS module remains movable but can no longer be rotated.
07. Reassemble the upper and lower parts of the articulator. Close the centric locks. The ISS modules will lock slightly, as the spring provides the preload that is required later. Centre the two ISS modules provisionally by eye.
11. Close the articulator and finally centrally arrange the ISS modules and the upper part of the articulator respectively. The anterior tooth guide pin must engage in the opening of the centring aid or centrally in the groove of the angled anterior tooth guide plate. Do not open the articulator again to keep the centre position. Turn the articulator upside down and hand-tighten the two grub screws to secure the ISS modules.
12. Check that the upper and lower articulator parts are correctly positioned in relation to each other. The ISS modules must not exhibit any play when closed. If play is exhibited or if the central position is not correct, please loosen the two grub screws and repeat steps 11 and 12.
13. The sideshift modules are activated by pressing both levers forwards or deactivated by pressing them up. A sideshift of approx. 1 mm per side is enabled. >>> Fig. 05



ADDITIONAL WORK STEPS FOR CARBON CT:

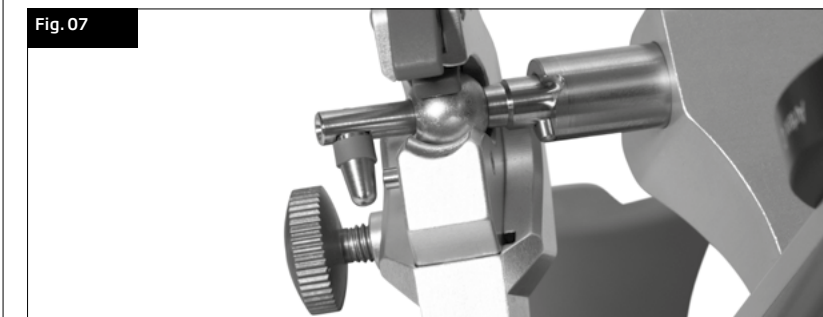
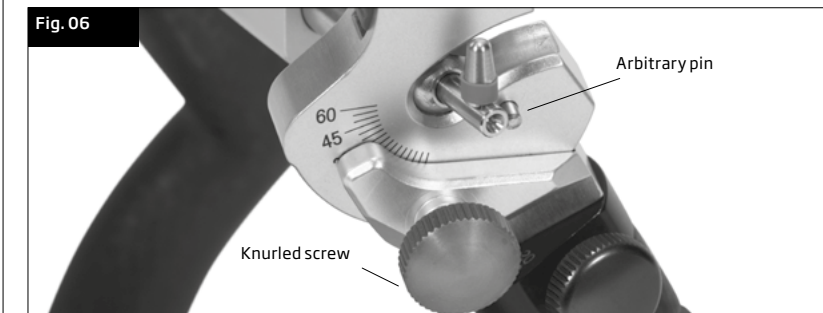
- 1 x Semi-axis left (marked green)
- 1 x Semi-axis right (marked red)
- 1 x Allen key 2 mm
- 1 x Spring
- 1 x Centring aid >>> only required for mounting in articulators with flat anterior tooth guide plate >>> without illustration
- 2 x Knurled screw grey
- 2 x Arbitrary pins short



Further work steps are required when installing the ISS modules in the Carbon CT articulator. Two short arbitrary pins are included in the scope of delivery of the Carbon CT conversion kit. Please remove the original arbitrary pins from the condyles, for example by using flat pliers. Insert the supplied shortened pins into the condyles flush with the inside of the condyles. Using a small hammer is ideal for this purpose. >>> Fig. 06

Replace the original (blue) locking screws for the condyles with the supplied (grey) knurled screws. Finished!

These last two work steps will maintain the full functionality of your Carbon CT articulator. The shortened arbitrary pins and the longer knurled screws prevent the ISS modules from colliding with the condyles when the articulator is opened in the case of extreme condyle settings. >>> Fig. 07



LIABILITY DISCLAIMER:

This device was developed for use in the dental field. Installation and operation must be performed in accordance with the instruction manual. The manufacturer accepts no liability for damages resulting from other use or improper handling. In addition, the user is obliged to check the device before use for suitability and usability for the intended purposes on his own responsibility, especially if these purposes are not listed in the instruction manual.

Baumann Dental GmbH
 Frankenstr. 25
 75210 Kelttern - Germany
 Phone +49(0)7236-933 69 0
 www.baumann-dental.de
 info@baumann-dental.de