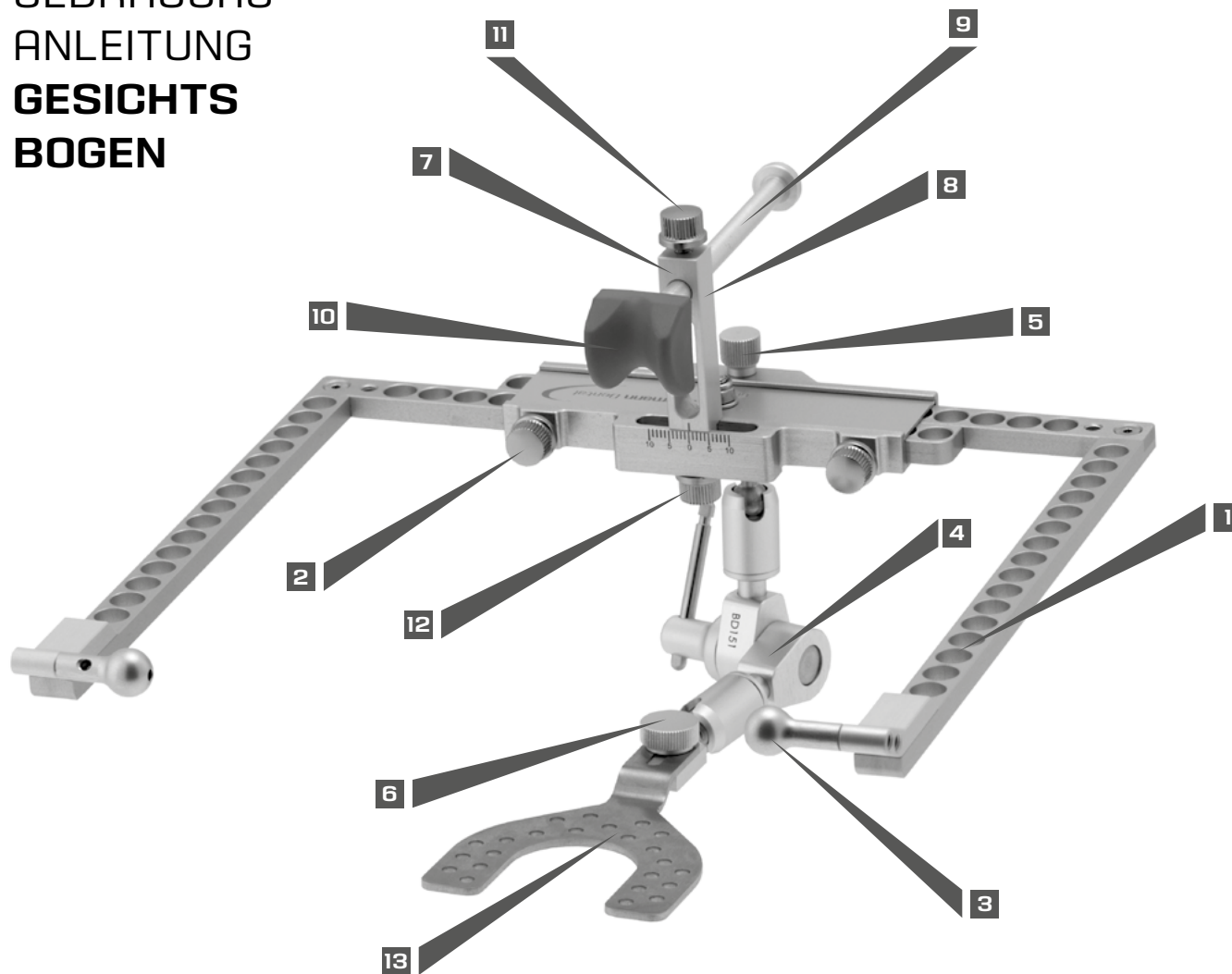


GEBRAUCHS ANLEITUNG GESICHTS BOGEN



DEUTSCH

Achtung: Die Komponenten des Gesichtsbogens dürfen unter keinen Umständen im Ultraschallbad gereinigt werden, da dies die Eloxalbeschichtung zerstört. Bitte folgen Sie unbedingt den Anweisungen in der Rubrik Reinigung und Pflege auf der Rückseite.

Gesichtsbogen Set		
71200	Gesichtsbogen komplett (Gesichtsbogen, Gelenksupport, Glabellastütze, Bissgabel 2 St.)	

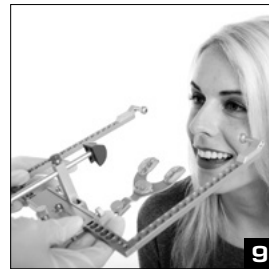
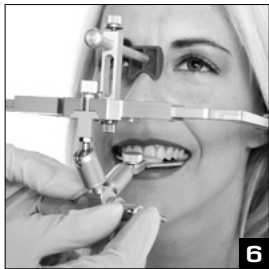
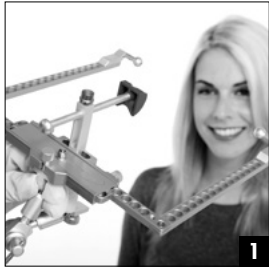
Gesichtsbogen		
1	71201	Gesichtsbogen (nur Bogen)
2	71002	Verschlusssschraube Gesichtsbogen
3	71004	Ohrpelotte (2 St.)
	71005	Ohrpelotte lang (2 St.) ohne Abb.
	71006	Achsenstift (2 St.)

Gelenksupport		
4	71110	Gelenksupport komplett
5	71111	Support-Fixierschraube
6	71112	Bissgabel-Fixierschraube

Glabellastütze		
7	71202	Glabella-Stütze komplett
8	71203	Glabella-Steghalter
9	71003	Glabella-Steg
10	71001	Nasion-Adapter
11	71002	Verschlusssschraube Glabella-Steg
12	71002	Verschlusssschraube Glabella-Steghalter

Bissgabel		
13	71007	Bissgabel (2 St.)

GEBRAUCHSANLEITUNG ARTO GESICHTSBOGEN



1 // Gesichtsbogen soweit wie möglich vormontieren. Nasensteg zurückschieben und mit der Verschlusschraube leicht anziehen. Gelenksupport mit Knebelschraube nach rechts weisend fest am Gesichtsbogen anbringen und ebenfalls leicht anziehen. Verschlusschrauben am Gesichtsbogen lösen und Bogen durch Auseinanderziehen öffnen.

Tipp: Die Knebelschraube am Gelenksupport nur so weit öffnen, dass sich der Support leicht bewegen lässt. Dafür reicht meist eine Vierteldrehung aus. So greift die Knebelschraube beim Fixieren sofort.

2 // Bissgabel an mindestens 3 Positionen z.B. mit Thermoplast belegen. Das Thermoplast oder die fertig vorbereitete Bissgabel kann bei Bedarf vorgewärmt werden. Die Bissgabel an die Oberkieferzahnreihe führen und so andrücken, dass leichte Impressionen im Thermoplast entstehen.

Achtung: Die Zähne dürfen das Metall der Bissgabel nicht berühren!

3 // Die Bissgabel kann z.B. durch Unterlegen mit Watteröllchen im Bereich der Molaren oder durch Hilfe des Patienten, im Mund fixiert werden.

4 // Vormontierten und geöffneten Gesichtsbogen am Patienten anlegen. Ohrpiloten des Gesichtsbogens an den äußeren Gehörgängen des Patienten anlegen und den Bogen vorsichtig zusammenschieben, Verschlusschrauben des Bogens leicht anziehen. Glabellastütze an den Nasenrücken heranzuführen und fixieren.

5 // Die Glabellastütze mit der eingebauten Lateralverstellung auf die Medianebene des Patienten einstellen und die Verschlusschraube fixieren.

6 // Durch Öffnen der Knebelschraube den Gelenksupport frei beweglich machen. Während der Patient die Bissgabel fixiert, den Bissgabeladapter in die Nut der Bissgabel einschieben. Anschließend die Fixierschraube des Bissgabeladapters festdrehen. Jetzt Knebelschraube fest verschließen.

Achtung: Um später ein reibungsloses Umsetzen des Registrats in den Übertragungsstand sicherzustellen, muss die Knebelschraube des Gelenksupports nach rechts weisen.

7-8 // Nach erfolgter Verschlüsselung die Stegschraube des Nasensteges und die Verschlusschrauben des Gesichtsbogens lösen.

9 // Den Gesichtsbogen mitsamt Registrat nach dem Öffnen der Verschlusschrauben leicht auseinanderziehen und behutsam vom Patienten abnehmen.

10 // Verschlüsselung mit Übertragungsstand und Übertragungstisch: Gelenksupport vom Gesichtsbogen abnehmen und in den Übertragungsstand einsetzen, Fixierschraube des Gelenksupportes festziehen. Eine kleine Menge Artikulationsgips auf die Platte des Übertragungstisches geben. Den Übertragungstisch auf den Übertragungsstand setzen und dicht unter die Bissgabel fahren bis die Bissgabel in Gips gefasst ist. Nun die Sechskantschraube des Übertragungstisches festziehen.

Tipp: Die Verschlüsselung des Registrats in Gips ist generell zu empfehlen, um ein nachträgliches, unbeabsichtigtes Manipulieren des Registrates auszuschließen.

Sicherheitshinweise:

Dieser Gesichtsbogen ist ein Präzisions-Instrument, das ausschließlich durch zahnmedizinisches Fachpersonal zur Anwendung gebracht werden darf. Die Anwendung des Produktes darf nur bei unverletzter Haut bzw. Schleimhaut erfolgen. Für unsachgemäßen Gebrauch übernehmen wir keine Haftung.

Achtung:

Bitte Vorsicht beim Umgang mit der Bissgabel. Ein zu tiefes oder unsachgemäßes Einführen in die Mundhöhle kann zu Verletzungen führen. Beim Anlegen des Bogens bitte vorsichtig vorgehen, um mögliche Verletzungen des Patienten im Bereich der Gehörgänge auszuschließen.

Reinigung und Pflege

Bitte verwenden Sie für alle Teile des Gesichtsbogens und des Zubehörs generell nur alkalifreie Desinfektions- und Reinigungsmittel, die für Leichtmetalle geeignet sind!

Ohrpiloten, Nasensteg, Nasion-Adapter
Nach dem Desinfizieren unter fließendem Wasser abspülen, um Rückstände des Desinfektionsmittels zu beseitigen.

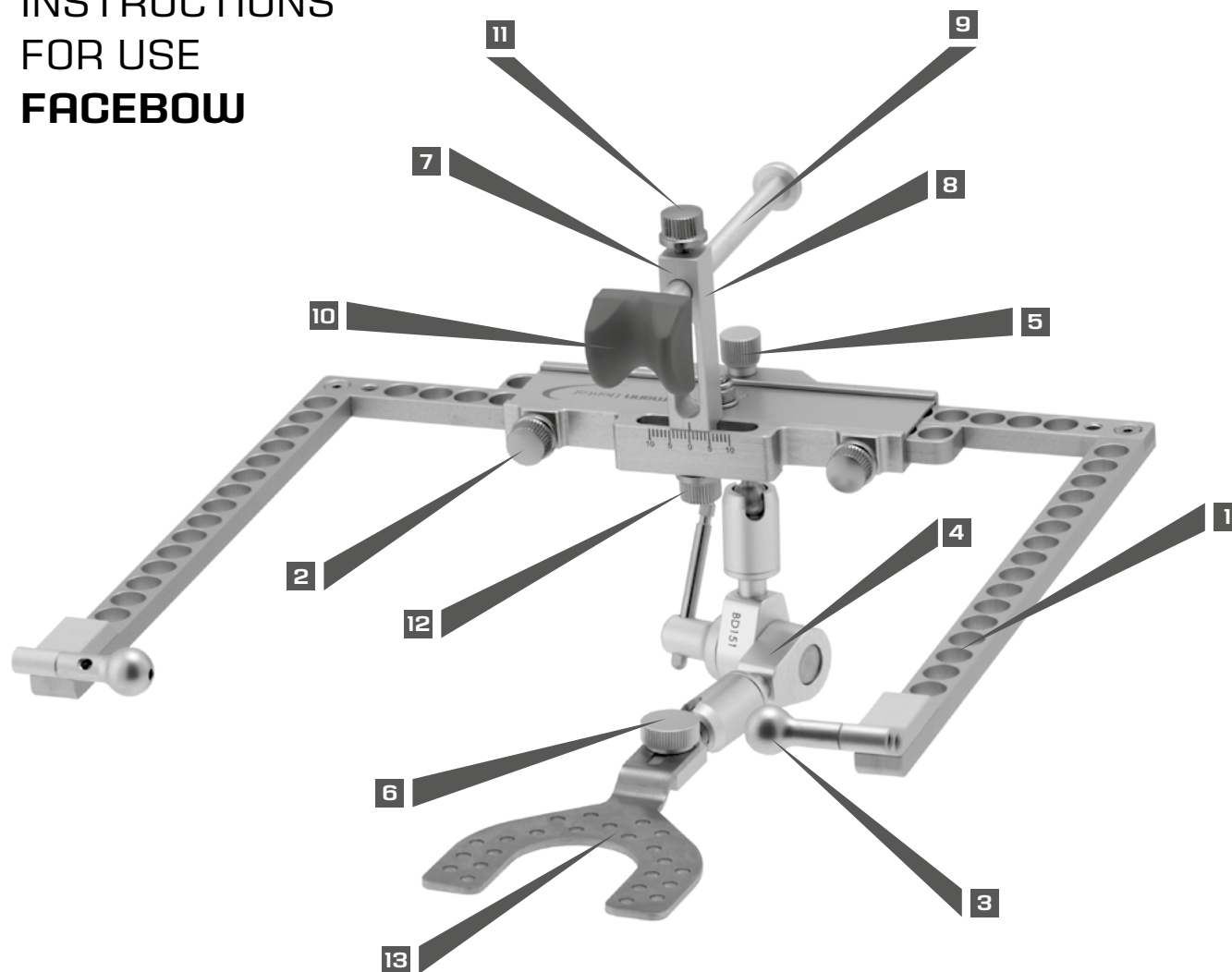
Aufbereitung der Bissgabel
Mit Sprühdeseinfektion oder im Desinfektionsbad. Eine Sterilisation im Autoklaven ist problemlos möglich.



Baumann-Dental GmbH
Frankenstr. 25
D-75210 Keltern-Germany
Fon +49 7236-933 69 0
www.baumann-dental.de

2015-04

INSTRUCTIONS FOR USE FACEBOW



ENGLISH

Warning: Under no circumstances should the components of the face-bow be cleaned in an ultrasonic bath, as this destroys the anodised coating. Please make sure you follow the instructions under the heading Cleaning and Care on the back.

Face-bow set

71200	Complete face-bow (Face-bow, joint support, glabella support, bite fork x 2)
-------	--

Face-bow

1	71201	Face-bow (bow only)
2	71002	Fixing screw Face-bow
3	71004	Ear pads (x 2)
	71005	Long ear pads (x 2), no dia.
	71006	Axis pin (x 2)

Joint support

4	71110	Complete joint support
5	71111	Support fixing screw
6	71112	Bite fork fixing screw

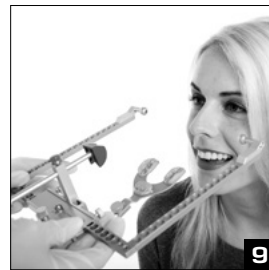
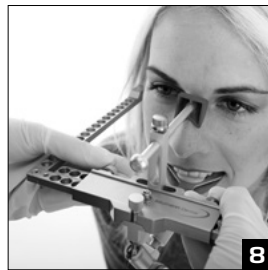
Glabella support

7	71202	Complete glabella support
8	71203	Glabella bridge holder
9	71003	Glabella bridge
10	71001	Nasion adapter
11	71002	Fixing screw / Glabella bridge
12	71002	Fixing screw / Glabella bridge holder

Bite fork

13	71007	Bite fork (x 2)
----	-------	-----------------

INSTRUCTIONS FOR USE FOR THE ARTO FACE-BOW



1 // Pre-assemble as much of the face-bow as possible. Push the nose bridge backwards and pull lightly with the fixing screw. Make sure the joint support's toggle screw is pointing to the right, then place it firmly on the face-bow and pull gently. Unscrew the fixing screws on the face-bow, and open the bow by pulling it apart.

Tip: Only open the toggle screw as far as is possible so that the support can still be moved easily. A quarter turn is usually sufficient for this. This way, the toggle screw will grip straight away during fixing.

2 // Cover the bite fork with a substance such as thermoplastic in at least 3 places. If necessary, the thermoplastic or the prepared bite fork can be warmed up in advance. Press the bite fork against the teeth of the upper jaw so that light impressions are made in the thermoplastic.

Warning: The teeth must not touch the metal of the bite fork!

3 // The bite fork can be placed in the mouth by placing cotton wool underneath it near the molars, or with the help of the patient.

4 // Place the pre-assembled, opened face-bow onto the patient. Place the ear pads of the face-bow onto the patient's external ear canals, and carefully push the bow together while lightly pulling on the bow's fixing screws. Place the glabella support onto the bridge of the nose, and fix it there.

5 // Place the glabella support with built-in lateral adjustment on the patient's median plane, and fix the fixing screw.

6 // Allow joint support to move freely by undoing the toggle screw. While the patient is fixing the bite fork, push the bite fork adapter into the groove of the bite fork. Then screw the fixing screw of the bite fork adapter tight. Now screw the toggle screw tight.

Warning: In order to ensure that the registration can be put into the transfer stand without any problems later, the toggle screw of the joint support must be pointing to the right.

7-8 // Once the impression has been created, undo the bridge screw of the nose bridge and the fixing screws of the face-bow.

9 // After undoing the fixing screws, pull the face-bow and registration gently apart and take carefully off the patient's face.

10 // Impression with transfer stand and transfer table: Remove the joint support from the face-bow and place it into the transfer stand. Screw the joint support's fixing screw tightly. Apply a small quantity of articulation plaster to the plate of the transfer table. Place the transfer table on the transfer stand, and place it right underneath the bite fork until the bite fork has left an impression in the plaster. Now, screw the hexagonal bolt of the transfer table tight.

Tip: It is generally recommended that the registration be impressed in plaster in order to prevent subsequent unintentional manipulation of the registration.

Safety information:

This face-bow is a precision instrument that may only be used by trained dentistry staff. The product may only be used on skin or mucous membranes that have not been injured. We accept no liability for improper use.

Warning:

Please take care when using the bite fork. Introducing it too deeply into the oral cavity or in an improper way can lead to injury. When placing the face-bow on the patient, please take care to avoid injury to the patient in the area of the ear canals.

Cleaning and Care

For all parts of the face-bow and the accessories, in general please use only alkali-free disinfectants and detergents that are suitable for light metals!

Ear pads, nose bridge, nasion adapter
After disinfecting, rinse under running water in order to remove traces of disinfectant.

Preparing the bite fork

Use a spray disinfectant or a disinfectant bath. Sterilisation in the autoclave is not a problem.

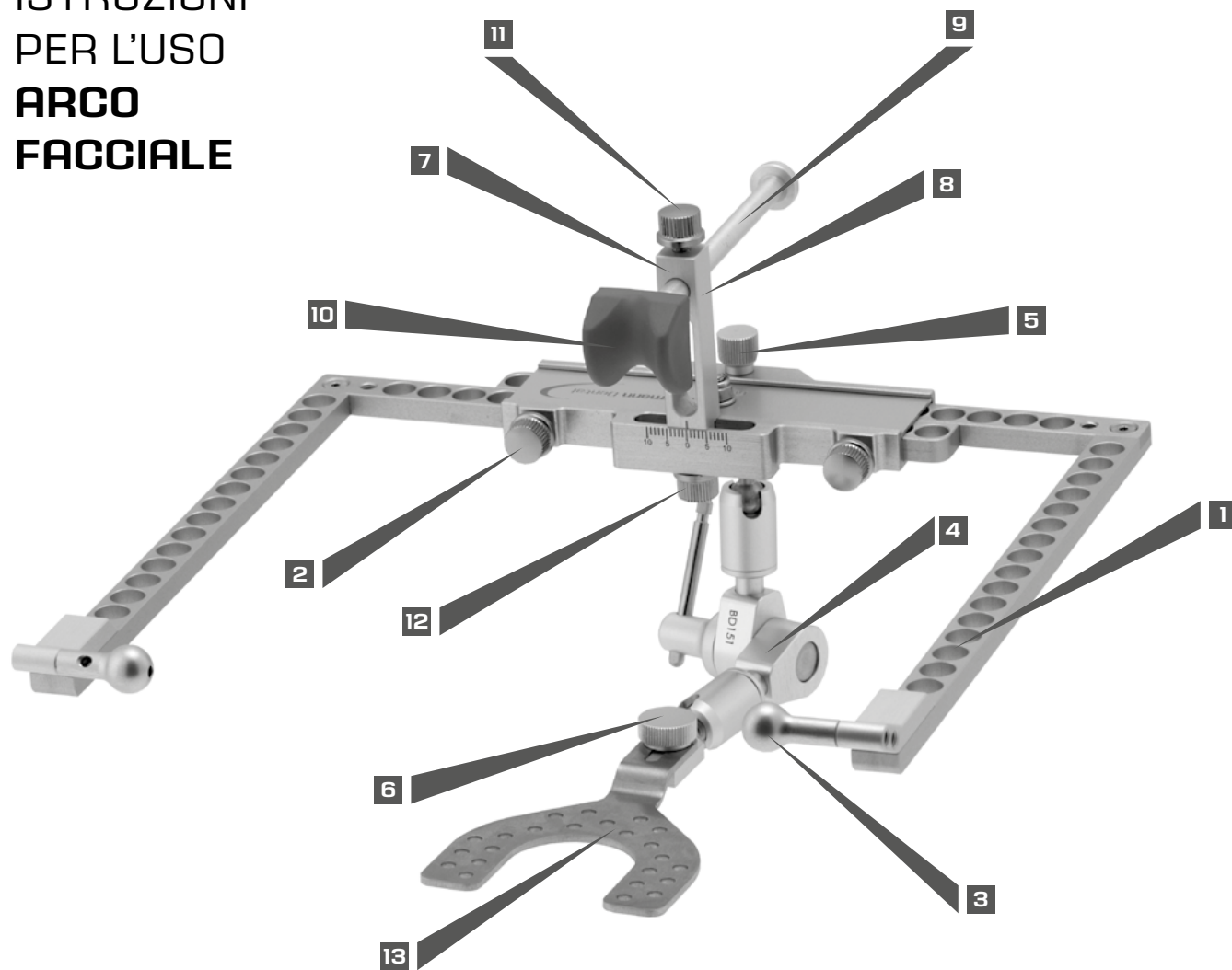


Baumann-Dental GmbH
Frankenstr. 25
D-75210 Kelttern - Germany
Telephone +497236-933690
www.baumann-dental.de

2015-04



ISTRUZIONI PER L'USO ARCO FACCIALE



ITALIANO

Attenzione: i componenti dell'arco facciale non possono essere puliti in alcun caso con bagno ad ultrasuoni, poiché ciò danneggerebbe il rivestimento anodico. Attenersi scrupolosamente alle istruzioni nella sezione Pulizia e cura sul retro.

Set arco facciale

71200	Arco facciale completo (arco facciale, supporto snodato, supporto glabella, forchetta occlusale 2 pz.)
-------	--

Arco facciale

1	71201	Arco facciale (solo arco)
2	71002	Vite di chiusura Arco facciale
3	71004	Perno auricolare (2 pz.)
	71005	Perno auricolare lungo (2 pz.) non illustrato
	71006	Perno asse (2 pz.)

Supporto snodato

4	71110	Supporto snodato completo
5	71111	Vite di fissaggio supporto
6	71112	Vite di fissaggio forchetta occlusale

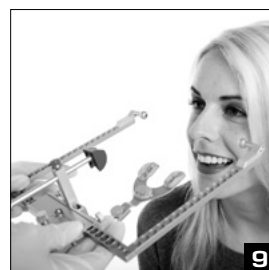
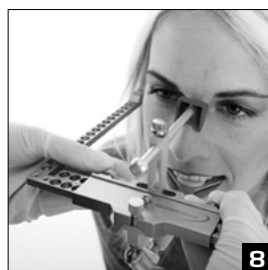
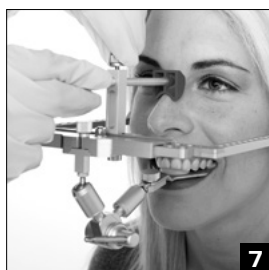
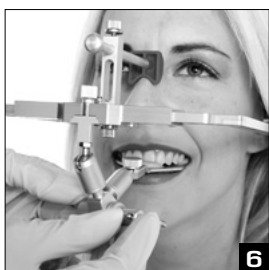
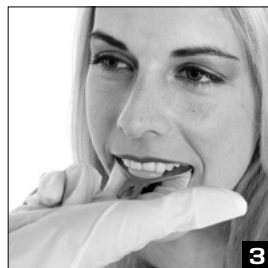
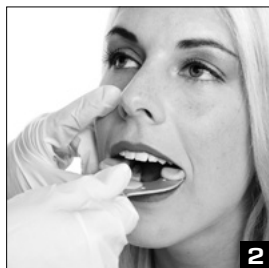
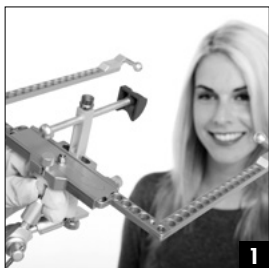
Supporto glabella

7	71202	Supporto glabella completo
8	71203	Supporto barra glabella
9	71003	Barra glabella
10	71001	Adattatore nasion
11	71002	Vite di chiusura Barra glabella
12	71002	Vite di chiusura Supporto barra glabella

Forchetta occlusale

13	71007	Forchetta occlusale (2 pz.)
----	-------	-----------------------------

ISTRUZIONI PER L'USO ARCO FACCIALE ARTO



1 // Premontare l'arco facciale per quanto possibile. Tirare indietro la barra nasale e avvitare leggermente con la vite di chiusura. Fissare saldamente sull'arco facciale il supporto snodato con la vite ad alette orientata verso destra e avvitare leggermente. Allentare le viti di chiusura sull'arco facciale e aprire l'arco tirando in direzioni opposte.

Suggerimento: svitare la vite ad alette sul supporto snodato solo finché il supporto non si muove leggermente. A tale scopo è generalmente sufficiente un quarto di giro. Nell'operazione di fissaggio la vite ad alette si blocca immediatamente.

2 // Rivestire la forchetta oclusale ad es. con materiale termoplastico in almeno 3 punti. Il materiale termoplastico o la forchetta oclusale preparata possono essere preriscaldati, se necessario. Posizionare la forchetta oclusale sull'arcata superiore e premere in modo da generare delle leggere impronte nel materiale termoplastico.

Attenzione: i denti non devono entrare in contatto con il metallo della forchetta oclusale!

3 // La forchetta oclusale può essere fissata nella bocca, ad es. posizionando rotoli di ovatta nell'area molare o con l'aiuto del paziente.

4 // Posizionare l'arco facciale premontato e aperto sul paziente. Applicare i perni auricolari dell'arco facciale sui condotti auricolari esterni del paziente e far scorrere con cautela l'arco, stringere leggermente le viti di chiusura dell'arco. Posizionare e fissare il supporto glabella sul dorso del naso.

5 // Impostare il supporto glabella con la regolazione laterale integrata sul piano mediano del paziente e fissare la vite di chiusura.

6 // Svitare la vite ad alette per rendere mobile il supporto snodato. Mentre il paziente fissa la forchetta oclusale, inserire l'apposito adattatore nella filettatura della forchetta oclusale. Infine stringere saldamente la vite di fissaggio dell'adattatore per forchetta oclusale. Ora serrare saldamente la vite ad alette.

Attenzione: per garantire un successivo utilizzo senza difficoltà del registrato nel banco di trasferimento, la vite ad alette del supporto snodato deve essere orientata verso destra.

7-8 // Al termine del fissaggio, allentare la vite della barra nasale e le viti di chiusura dell'arco facciale.

9 // Dopo aver allentato le viti di chiusura, tirare leggermente in direzioni opposte l'arco facciale e il registrato e rimuoverli con cautela dal paziente.

10 // Fissaggio con banco e tavolo di trasferimento: Estrarre il supporto snodato dall'arco facciale e inserirlo nel supporto di trasmissione, stringere saldamente la vite di fissaggio del supporto snodato. Applicare una piccola quantità di gesso di articolazione sulla piastra del tavolo di trasferimento. Posizionare il tavolo di trasferimento sul banco di trasferimento e farlo scorrere sotto la forchetta oclusale finché quest'ultima non si incastra nel gesso. Ora serrare saldamente la vite esagonale del tavolo di trasferimento.

Suggerimento: in genere si consiglia di fissare il registrato nel gesso per evitare di manipolare ulteriormente e in modo imprevisto il registrato.

Nota di sicurezza:

Questo arco facciale è uno strumento di precisione che può essere utilizzato esclusivamente da personale odontoiatrico specializzato. Il prodotto può essere impiegato solo su cute o mucose non lesionate. Non ci assumiamo alcuna responsabilità per un utilizzo non conforme.

Attenzione:

Prestare attenzione quando si utilizza la forchetta oclusale. Un inserimento eccessivo o non conforme nella cavità orale può causare lesioni. Durante il posizionamento dell'arco, procedere con cautela per evitare possibili lesioni al paziente nell'area dei condotti auricolari.

Pulizia e cura

Per tutti i componenti dell'arco facciale e degli accessori utilizzare generalmente solo prodotti disinfettanti e detergenti privi di alcali adatti per metalli leggeri!

Perni auricolari, barra nasale, adattatore nasion

Dopo la disinfezione, sciacquare con acqua corrente per rimuovere i residui di disinfettante.

Preparazione della forchetta oclusale

Con disinfezione a spruzzo o in bagno di disinfezione. È possibile una sterilizzazione in autoclave.




Baumann-Dental GmbH

Frankenstr. 25

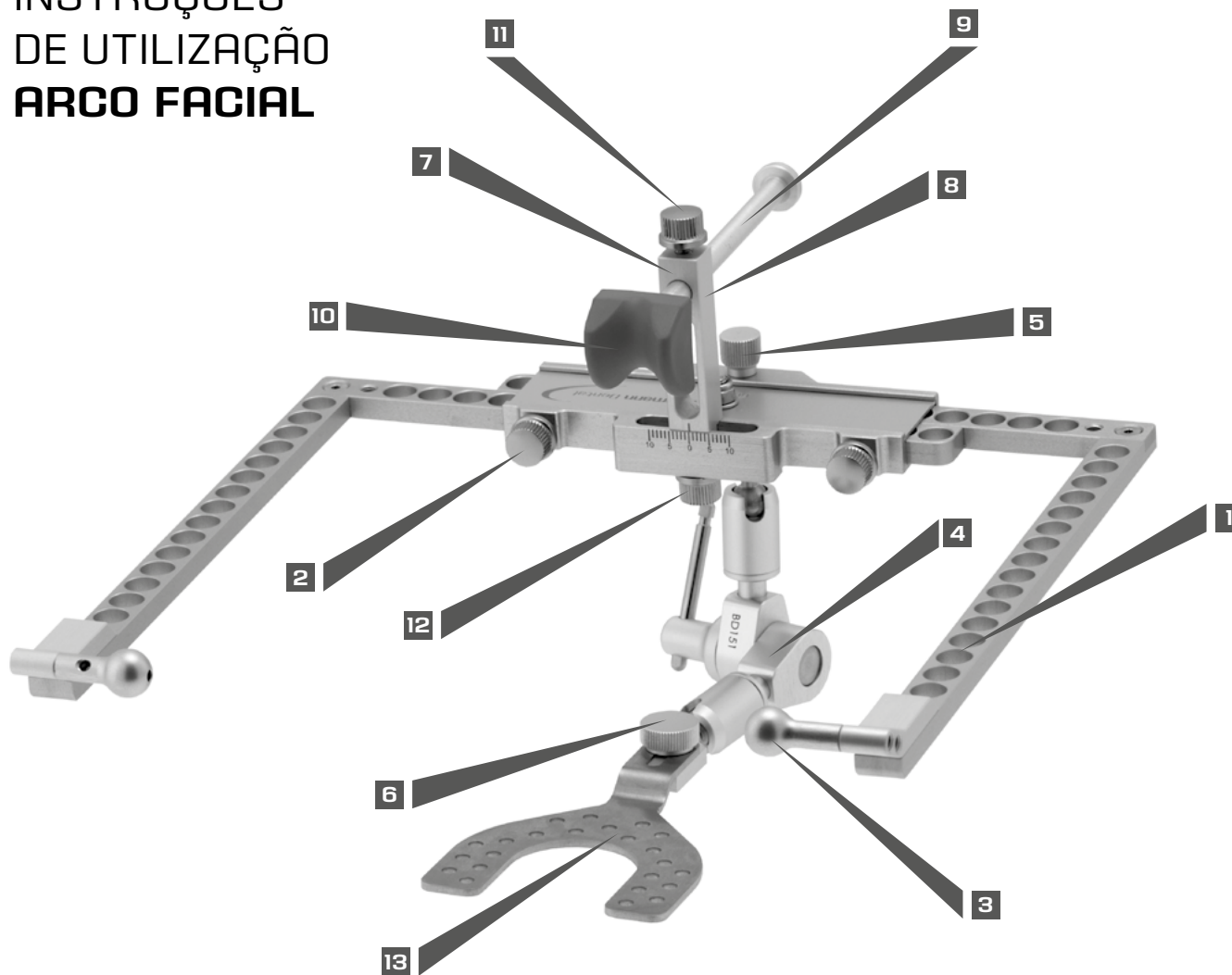
D-75210 Keltern-Germany

Numero telefonico +497236-933690

www.baumann-dental.de

2015-04 

INSTRUÇÕES DE UTILIZAÇÃO ARCO FACIAL



PORTUGUÊS

Atenção: Os componentes do arco facial não podem, em caso algum, ser limpos em banho de ultrassons, tendo em conta que tal iria danificar o revestimento anódico. Respeite imprerivelmente as indicações na secção Limpeza e conservação no verso.

Kit de arco facial

71200	Arco facial completo (arco facial, suporte articulado, apoio da glabella, forquilha de mordida 2 unidades)
-------	--

Arco facial

1	71201	Arco facial (apenas o arco)
2	71002	Parafuso de bloqueio Arco facial
3	71004	Pelota auricular (2 unidades)
	71005	Pelota auricular comprida (2 unidades) sem fig.
	71006	Pino axial (2 unidades)

Suporte articulado

4	71110	Suporte articulado completo
5	71111	Parafuso de fixação do suporte
6	71112	Parafuso de fixação da forquilha de mordida

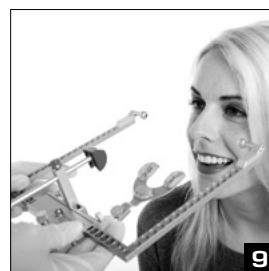
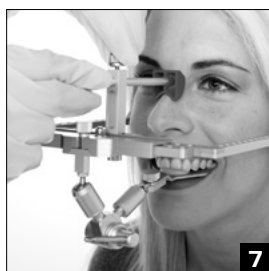
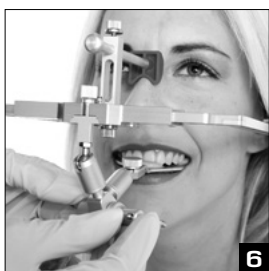
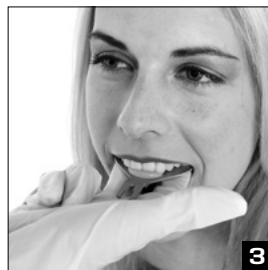
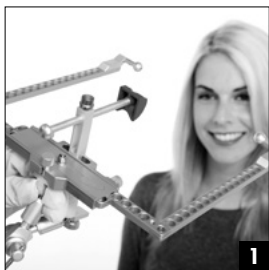
Apoio da glabella

7	71202	Apoio da glabella completo
8	71203	Suporte da haste da glabella
9	71003	Haste da glabella
10	71001	Adaptador do nasion
11	71002	Parafuso de bloqueio Haste da glabella
12	71002	Parafuso de bloqueio Suporte da haste da glabella

Forquilha de mordida

13	71007	Forquilha de mordida (2 unidades)
----	-------	-----------------------------------

INSTRUÇÕES DE UTILIZAÇÃO ARCO FACIAL ARTO



1 // Montar previamente o arco facial tanto quanto possível. Deslizar a haste do apoio nasal para trás e apertá-la ligeiramente com o parafuso de bloqueio. Colocar firmemente o suporte articulado com o parafuso de manípulo virado para a direita no arco facial e apertá-lo também ligeiramente. Soltar os parafusos de bloqueio do arco facial e abrir o arco, afastando as extremidades.

Sugestão: Abrir o parafuso de manípulo do suporte articulado apenas ligeiramente, de modo a permitir que o suporte se mova facilmente. Geralmente, basta um quarto de rotação. Deste modo, o parafuso de manípulo aperta logo ao fixar.

2 // Aplicar, por exemplo, material termoplástico em, pelo menos, 3 posições. Se necessário, é possível pré-aquecer o material termoplástico ou a forquilha de mordida preparada. Aproximar a forquilha de mordida dos dentes do maxilar superior e pressioná-la de modo a criar impressões ligeiras no material termoplástico.

Atenção: Os dentes não podem tocar no metal da forquilha de mordida!

3 // A forquilha de mordida pode ser fixada na boca, por exemplo, colocando rolos de algodão por baixo na zona dos molares ou com a ajuda do paciente.

4 // Aplicar o arco facial pré-montado e aberto no cliente. Encostar as pelotas auriculares do arco facial nos canais auditivos externos e fechar cuidadosamente o arco; apertar ligeiramente os parafusos de bloqueio do arco. Aproximar e fixar o apoio da glabella na ponte do nariz.

5 // Ajustar o apoio da glabella com a regulação lateral montada para o nível mediano do paciente e fixar o parafuso de bloqueio.

6 // Abrir o parafuso de manípulo de modo a que seja possível mover livremente o suporte articulado. Enquanto o paciente fixa a forquilha de mordida, inserir o adaptador da forquilha de mordida na respetiva ranhura. A seguir, apertar o parafuso de fixação do adaptador da forquilha de mordida. Fechar agora firmemente o parafuso de manípulo.

Atenção: Para garantir posteriormente a transferência do registo no posto de transferência, o parafuso de manípulo do suporte de articulação deve apontar para a direita.

7-8 // Depois de efetuada a fixação, soltar o parafuso da haste nasal e soltar os parafusos de bloqueio do arco facial.

9 // Depois de abrir os parafusos de bloqueio, abrir ligeiramente o arco facial juntamente com o registo e retirá-lo cuidadosamente do paciente.

10 // Fixação com o posto e a mesa de transferência: Retirar o suporte articulado do arco facial e inseri-lo no posto de transferência, apertar o parafuso de fixação do apoio articulado. Aplicar uma pequena quantidade de gesso de articulação na placa na mesa de transferência. Colocar a mesa de transferência no posto de transferência e aproximá-la, por baixo, da forquilha de mordida até a forquilha de mordida ficar moldada no gesso. Apertar agora o parafuso de cabeça sextavada da mesa de transferência.

Sugestão: Como procedimento geral, recomendamos a fixação do registo em gesso, para excluir uma manipulação inadvertida posterior do registo.

Indicações de segurança:

Este arco facial é um instrumento de precisão, que deve ser utilizado exclusivamente por profissionais de odontologia. A aplicação do produto só pode ser feita em pele ou tecido das mucosas intactos. Não assumimos qualquer responsabilidade pelo uso indevido.

Atenção:

Manusear a forquilha de mordida com cuidado. A introdução inadequada ou de forma demasiado profunda na cavidade bucal pode provocar lesões. Ao colocar o arco, proceder com cuidado para excluir possíveis ferimentos do paciente na zona dos canais auditivos.

Limpeza e conservação

Utilizar em todas as peças do arco facial e dos acessórios apenas desinfetantes e detergentes sem substâncias alcalinas adequados para ligas de metal leve!

Pelotas auriculares, haste nasal, adaptador do nasion

Após a desinfecção, lavar debaixo de água corrente, para eliminar vestígios de desinfetante.

Preparação da forquilha de mordida

Com desinfetante em spray ou em banho de desinfetante. A esterilização em autoclaves é possível sem quaisquer restrições.

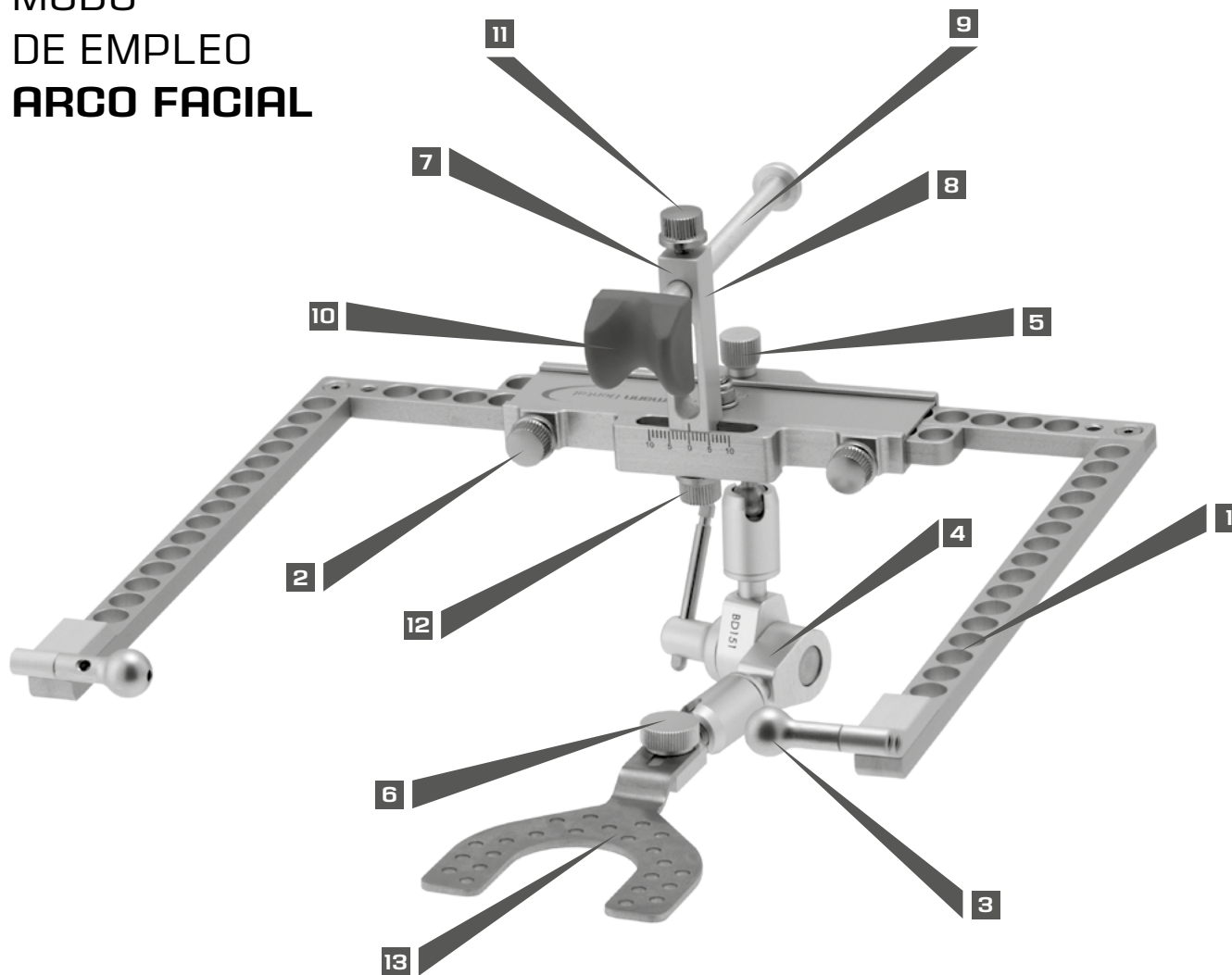


Baumann-Dental GmbH
Frankenstr. 25
D-75210 Kelttern-Germany
Telephone +497236-933690
www.baumann-dental.de

2015-04



MODO DE EMPLEO ARCO FACIAL



ESPAÑOL

Atención: Los componentes del arco facial no deben limpiarse en baño ultrasónico bajo ninguna circunstancia, ya que se destruiría el revestimiento anodizado. Por favor, siga las instrucciones incluidas en la sección sobre limpieza y mantenimiento en la parte trasera.

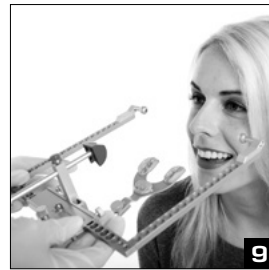
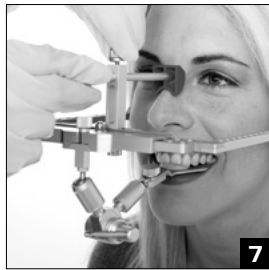
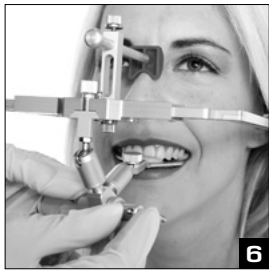
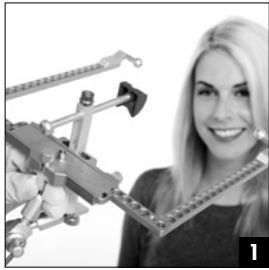
<i>Juego de arcos faciales</i>		
71200	Arco facial completo (arco facial, soporte articular, soporte de glabella, horquilla de mordida, 2 uds.)	

<i>Arco facial</i>		
1	71201	Arco facial (solo el arco)
2	71002	Tornillo de cierre Arco facial
3	71004	Pieza auricular (2 uds.)
	71005	Pieza auricular larga (2 uds.) sin Fig.
	71006	Perno axial (2 uds.)

<i>Soporte articular</i>		
4	71110	Soporte articular completo
5	71111	Tornillo de fijación del soporte
6	71112	Tornillo de fijación de la horquilla de mordida

<i>Soporte de glabella</i>		
7	71202	Soporte de glabella completo
8	71203	Sujeción de apoyo de la glabella
9	71003	Apoyo nasal de la glabella
10	71001	Adaptador nasal
11	71002	Tornillo de cierre Apoyo nasal de la glabella
12	71002	Tornillo de cierre Sujeción de apoyo de la glabella

<i>Horquilla de mordida</i>		
13	71007	Horquilla de mordida (2 uds.)



1 // Premontar el arco facial lo máximo posible. Deslizar el apoyo nasal hacia atrás y fijar ligeramente con el tornillo de cierre. Colocar el soporte articular en el arco facial con el tornillo de muletilla a la derecha y apretar ligeramente. Soltar los tornillos de cierre en el arco facial y abrir el arco tirando de un lado y de otro.

Consejo: Abrir el tornillo de muletilla en el soporte articular solo hasta que el soporte pueda moverse fácilmente. Para ello, un cuarto de giro será suficiente. De este modo, el tornillo de muletilla se engancha inmediatamente al fijar.

2 // Colocar el material Thermoplast al menos en 3 puntos de la horquilla de mordida. En caso necesario, el Thermoplast o la horquilla de mordida ya preparada pueden precalentarse. Colocar la horquilla de mordida en la arcada superior y presionar de modo que se creen unas ligeras impresiones en el Thermoplast.

Atención: ¡Los dientes no deben tocar el metal de la horquilla de mordida!

3 // La horquilla de mordida puede fijarse en la boca, por ejemplo, colocando rollos de algodón en la zona de los molares o con ayuda del paciente.

4 // Colocar el arco facial premontado y abierto en el paciente. Colocar las piezas auriculares del arco facial en los conductos auditivos externos del paciente y unir el arco facial con cuidado. Apretar ligeramente los tornillos de cierre del arco. Colocar y fijar el soporte de glabella en el dorso de la nariz.

5 // Con el ajuste lateral incorporado, ajustar el soporte de glabella al plano medio del paciente y fijar los tornillos de cierre.

6 // Abriendo el tornillo de muletilla, hacer que el soporte articular pueda moverse libremente. Mientras el paciente sujeta la horquilla de mordida, introducir el adaptador de la horquilla de mordida en la ranura de la horquilla. A continuación, apretar el tornillo de fijación del adaptador de la horquilla de mordida. Ahorra, cerrar el tornillo de muletilla.

Atención: Para garantizar una extracción posterior sin problemas del registro en el banco de transferencia, el tornillo de muletilla del soporte articular debe estar a la derecha.

7-8 // Tras la fijación, soltar el tornillo del apoyo nasal y los tornillos de cierre del arco facial.

9 // Tras abrir los tornillos de cierre, tirar del arco facial junto con el registro y retirar con cuidado del paciente.

10 // Fijación con banco de transferencia y mesa de transferencia: Retirar el soporte articular del arco facial y colocar en el banco de transferencia; apretar los tornillos de fijación del soporte articular. Aplicar una pequeña cantidad de escayola para articular sobre la placa de la mesa de transferencia. Colocar la mesa de transferencia sobre el banco de transferencia y deslizar debajo de la horquilla de mordida hasta que ésta se hunda en la escayola. A continuación, apretar el tornillo hexagonal de la mesa de transferencia.

Consejo: Generalmente se recomienda la fijación del registro en la escayola para descartar una posterior manipulación accidental del registro.

Indicaciones de seguridad:

Este arco facial es un instrumento de precisión que debe aplicarse únicamente por parte de profesionales de la odontología. La aplicación del producto solo debe llevarse a cabo con piel o mucosas sanas. No asumimos ninguna responsabilidad en caso de un uso incorrecto.

Atención:

Por favor, maneje la horquilla de mordida con cuidado. Una introducción muy profunda o incorrecta en la cavidad bucal puede causar lesiones. Por favor, proceda con cuidado al colocar el arco para evitar posibles lesiones en la zona de los conductos auditivos del paciente.

Limpieza y mantenimiento

Por favor, para todas las piezas del arco facial y de los accesorios utilice únicamente productos de limpieza y desinfección sin lejía aptos para metales ligeros.

Piezas auriculares, apoyo nasal, adaptador nasal

Tras la desinfección, enjuagar con agua corriente para eliminar cualquier resto del producto desinfectante.

Preparación de la horquilla de mordida

Con aerosol desinfectante o baño desinfectante. Puede esterilizarse con autoclave sin ningún problema.

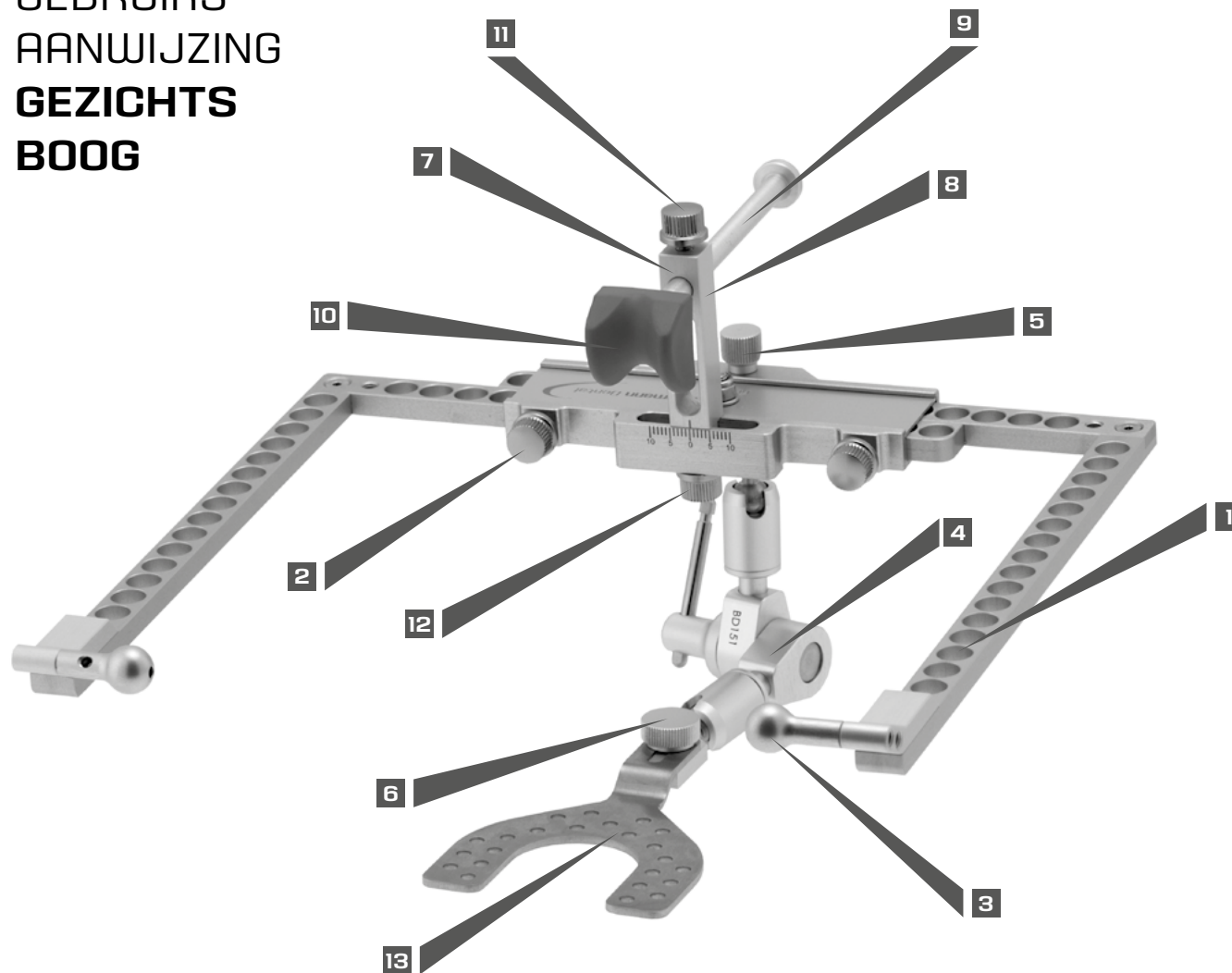


Baumann-Dental GmbH
Frankenstr. 25
D-75210 Kelttern-Alemania
Tel +497236-933690
www.baumann-dental.de

2015-04



GEBRUIKS AANWIJZING GEZICHTS BOOG



NEDERLANDS

Let op! De onderdelen van de gezichtsboog mogen in geen geval in een ultrasoon bad worden gereinigd, omdat dit de anodische coating vernielt. Volg nauwgezet de instructies onder 'Reiniging en onderhoud' op de achterzijde op.

Gezichtsboogset

71200	Gezichtsboog compleet (gezichtsboog, scharnierende support, glabellasteun, beetvork 2 st.)
-------	--

Gezichtsboog

1	71201	Gezichtsboog (alleen boog)
2	71002	Sluitschroef gezichtsboog
3	71004	Oorpelotte (2 st.)
	71005	Oorpelotte lang (2 st.) (niet afgebeeld)
	71006	Assstift (2 st.)

Scharnierende support

4	71110	Scharnierende support compleet
5	71111	Fixeerschroef support
6	71112	Fixeerschroef beetvork

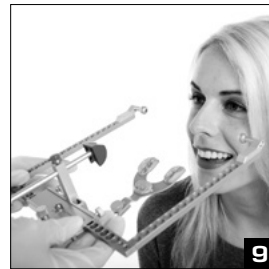
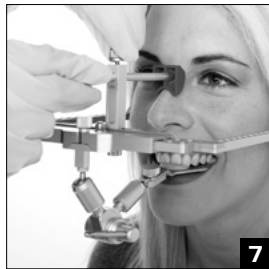
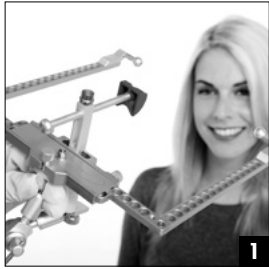
Glabellasteun

7	71202	Glabellasteun compleet
8	71203	Glabellastanghouder
9	71003	Glabellastang
10	71001	Nasionadapter
11	71002	Sluitschroef glabellastang
12	71002	Sluitschroef glabellastanghouder

Beetvork

13	71007	Beetvork (2 st.)
----	-------	------------------

GEBRUIKSAANWIJZING ARTO-GEZICHTSBOOG



1 // Monteer de gezichtsboog zo veel mogelijk vooraf. Schuif de neusstang terug en zet deze met de sluitschroef licht vast. Breng de scharnierende support, met de klemschroef naar rechts gericht, vast op de gezichtsboog aan en draai deze eveneens licht aan. Draai de sluitschroeven aan de gezichtsboog los en trek de boog uiteen, om deze te openen.

Tip: Draai de klemschroef aan de scharnierende support slechts zo ver los, dat de support gemakkelijk kan worden bewogen. Hiervoor volstaat doorgaans een kwartslag. Zo grijpt de klemschroef bij het vastzetten direct aan.

2 // Breng bijv. op ten minste 3 plaatsen thermoplast op de beetvork aan. De thermoplast of de volledig voorbereide beetvork kan indien nodig worden voorverwarmd. Plaats de beetvork tegen de boventanden en druk deze voorzichtig aan, zodat lichte impressies in de thermoplast ontstaan.

Let op! De tanden mogen het metaal van de beetvork niet aanraken!

3 // Om de beetvork in de mond vast te zetten, kunnen bijv. bij de kiezen watten onder de beetvork worden gelegd of kan de hulp van de patiënt worden gevraagd.

4 // Breng de voorgemonteerde en geopende gezichtsboog op de patiënt aan. Plaats de oorpelotten van de gezichtsboog tegen de buitenste gehoorgangen van de patiënt en schuif de boog voorzichtig samen. Draai de sluitschroef van de boog licht aan. Schuif de glabellasteun tot tegen de neusrug en zet deze vast.

5 // Stel de glabellasteun met behulp van de ingebouwde laterale verstelling in op het mediaan-vlak van de patiënt en draai de sluitschroef vast.

6 // Draai de klemschroef los, om de scharnierende support vrij beweeglijk te maken. Schuif, terwijl de patiënt de beetvork vasthoudt, de beetvorkadapter in de sleuf van de beetvork. Draai vervolgens de vastzetschroef van de beetvorkadapter vast. Draai daarna ook de klemschroef goed vast.

Let op! Om te garanderen dat de registrator later probleemloos naar het overdrachtsstation wordt overgebracht, moet de klemschroef van de scharnierende support naar rechts gericht zijn.

7-8 // Draai na het registreren de stangschroef van de neusstang en de sluitschroeven van de gezichtsboog los.

9 // Trek na het losdraaien van de sluitschroeven de gezichtsboog samen met de registrator voorzichtig uit elkaar en verwijder het geheel behoedzaam van de patiënt.

10 // Registratie met overdrachtsstation en overdrachtstafel: Neem de scharnierende support van de gezichtsboog en plaats deze in de overdrachtsstation. Draai de vastzetschroef van de scharnierende support vast. Breng een kleine hoeveelheid articulatiegips op de plaat van de overdrachtstafel aan. Plaats de overdrachtstafel op het overdrachtsstation en schuif deze dicht onder de beetvork, tot de beetvork in het gips zit. Draai nu de zeskantschroef van de overdrachtstafel vast.

Tip: Het vastzetten van de registrator in gips is algemeen aan te bevelen, om een latere, onbedoelde manipulatie van de registrator uit te sluiten.

Veiligheidsinstructies

Deze gezichtsboog is een precisie-instrument, dat uitsluitend door tandheelkundig personeel mag worden gebruikt. Het gebruik van het product is alleen toegestaan, indien de huid resp. het slijmvlies onbeschadigd is. Voor onjuist gebruik stellen wij ons niet aansprakelijk.

Let op!

Wees voorzichtig bij het hanteren van de beetvork. Een te diep of onjuist inbrengen in de mondholte kan letsels veroorzaken. Ga bij het aanbrengen van de boog voorzichtig te werk, om een eventuele verwonding van de patiënt aan de gehoorgangen uit te sluiten.

Reiniging en onderhoud

Gebruik voor alle onderdelen van de gezichtsboog en voor alle toebehoren alleen alkalivrije desinfectie- en reinigingsmiddelen die voor lichte metalen geschikt zijn!

Oorpelotten, neusstang, nasionadapter


Spoel deze na het desinfecteren af onder stromend water, om resten van het desinfectiemiddel te verwijderen.

Zuivering van de beetvork

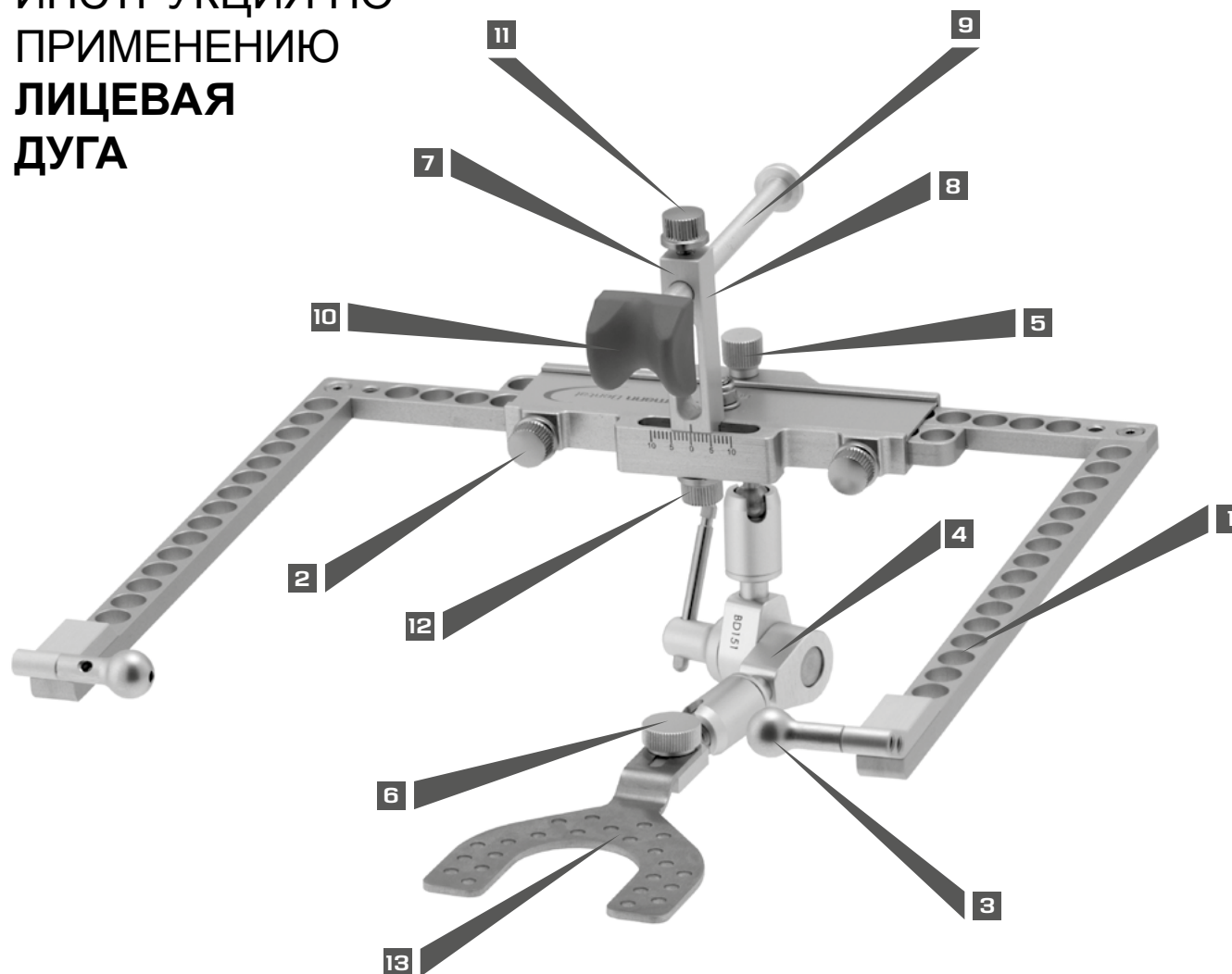
Met een desinfecterende spray of in een desinfecterend bad. Een sterilisatie in de autoclaaf is zonder probleem mogelijk.



Baumann-Dental GmbH
Frankenstr. 25
D-75210 Kelttern - Germany
Tel. +497236 933690
www.baumann-dental.de

2015-04 

ИНСТРУКЦИЯ ПО ПРИМЕНЕНИЮ ЛИЦЕВАЯ ДУГА



РУССКИЙ

Внимание! Элементы лицевой дуги ни при каких обстоятельствах не следует подвергать очистке в ультразвуковой ванне, так как это может повредить анодированное покрытие. Пожалуйста, тщательно следуйте инструкциям раздела «Очистка и уход» на оборотной стороне.

Лицевая дуга в сборе

71200	Лицевая дуга в сборе (лицевая дуга, регистрационный шарнир, упор для гласселлы, прикусная вилка, 2 шт.)
-------	---

Лицевая дуга

1	71201	Лицевая дуга (только дуга)
2	71002	Закрепительный болт Лицевая дуга
3	71004 71005	Ушные пелоты (2 шт.) Ушные пелоты (2 шт.), без рис.
	71006	Осевой штифт (2 шт.)

Регистрационный шарнир

4	71110	Регистрационный шарнир в сборе
5	71111	Крепежный винт шарнира
6	71112	Крепежный винт прикусной вилки

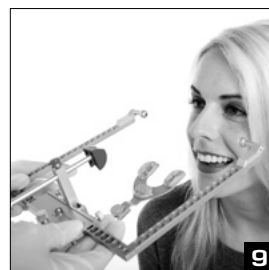
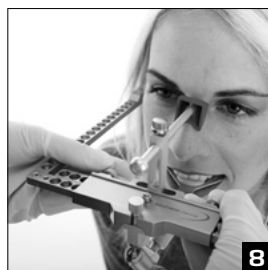
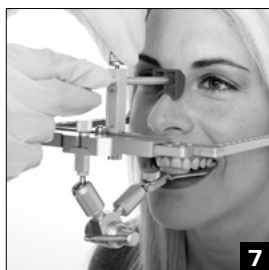
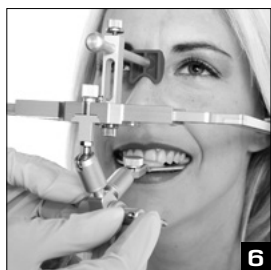
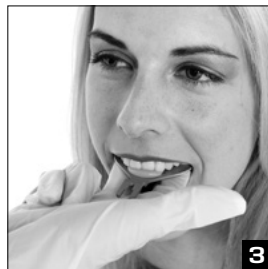
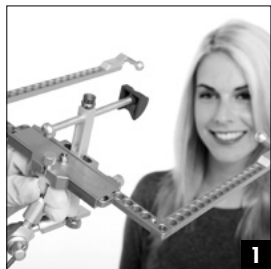
Упор для гласселлы

7	71202	Упор для гласселлы в сборе
8	71203	Держатель для гласселлы
9	71003	Перемычка для гласселлы
10	71001	Носовой адаптер
11	71002	Закрепительный болт Перемычка для гласселлы
12	71002	Закрепительный болт Держатель для гласселлы

Прикусная вилка

13	71007	Прикусная вилка (2 шт.)
-----------	-------	-------------------------

ИНСТРУКЦИЯ ПО ПРИМЕНЕНИЮ ЛИЦЕВАЯ ДУГА ARTO



1 // Предварительно соберите лицевую дугу до максимальной комплектности. Отодвиньте носовую перемычку и слегка затяните ее с помощью закрепительного болта. С помощью тискового винта установите регистрационный шарнир на лицевой дуге так, чтобы он был направлен вправо, и слегка затяните. Ослабьте закрепительные болты на лицевой дуге и откройте дугу с помощью растяжки.

Совет. Откройте тисковый винт регистрационного шарнира так, чтобы шарнир мог слегка двигаться. Для этого обычно хватает четверти оборота. Это обеспечит достаточное крепление тискового винта.

2 // Прикусную вилку следует как минимум в 3 точках обложить материалом, например термопластом. При необходимости термопласт или предварительно подготовленную прикусную вилку можно подогреть. Разместите прикусную вилку на зубном ряде верхней челюсти и придавите таким образом, чтобы на термопласте остались легкие отпечатки.

Внимание! Зубы не должны касаться металла прикусной вилки!

3 // Прикусную вилку можно зафиксировать во рту самостоятельно, например, путем подкладывания ватных шариков в области моляров, или попросить пациента помочь.

4 // Наложите предварительно собранную и открытую лицевую дугу на лицо пациента. Разместите ушные пелоты лицевой дуги на уровне наружных слуховых ходов пациента и осторожно сведите дугу, слегка затягивая закрепительные болты дуги. Подведите упор для габеллы к переносице и зафиксируйте.

5 // Установите упор для габеллы с помощью встроенного бокового приспособления на срединной линии лица пациента и зафиксируйте закрепительный болт.

6 // Открыв тисковый винт, обеспечьте свободное движение регистрационного шарнира. Пока пациент держит прикусную вилку, вставьте адаптер прикусной вилки в предназначенный для нее паз. Затем затяните крепежный винт адаптера прикусной вилки. Теперь прочно затяните тисковый винт.

Внимание! Для того чтобы впоследствии можно было беспрепятственно переустановить регистрат, тисковый винт должен регистрационного шарнира должен быть повернут вправо.

7-8 // По завершении кодирования ослабьте установочный винт носовой перемычки и закрепительные болты лицевой дуги.

9 // Ослабив закрепительные болты, слегка разведите лицевую дугу и осторожно снимите ее с пациента.

10 // Кодирование с помощью переносной позиции и переносного столика Выньте регистрационный шарнир из лицевой дуги и установите в переносную позицию, затянув крепежный винт регистрационного шарнира. Нанесите небольшое количество артикуляционного гипса на поверхность переносного столика. Установите переносной столик в позицию переноса и подведите под прикусную вилку, до тех пор пока прикусная вилка не окажется погруженной в гипс. Теперь затяните винт с шестигранной головкой переносного столика.

Совет. Кодирование регистрата в гипсе обычно рекомендуется во избежание случайных манипуляций с регистратом в дальнейшем.

Меры предосторожности

Данная лицевая дуга представляет собой точный инструмент, разработанный исключительно для использования специалистами-стоматологами. Изделие может применяться только на неповрежденной коже или слизистой оболочке. Мы не несем ответственности в случае ненадлежащего использования изделия.

Внимание!

Пожалуйста, проявляйте осторожность при обращении с лицевой дугой. Слишком глубокое или ненадлежащее введение в ротовую полость может привести к травмам. При наложении дуги старайтесь исключить травмирование слуховых проходов пациента.

Очистка и уход

Для очистки всех деталей и принадлежностей лицевой дуги используйте, пожалуйста, только бесщелочные дезинфицирующие и чистящие средства, предназначенные для легких металлов!

Ушные пелоты, носовая перемычка, носовой адаптер

После дезинфицирования промойте изделие под струей воды, чтобы удалить остатки дезинфицирующего средства.

Обработка прикусной вилки

С помощью дезинфицирующего спрея или в дезинфицирующего средства. Также допускается стерилизация в автоклаве.

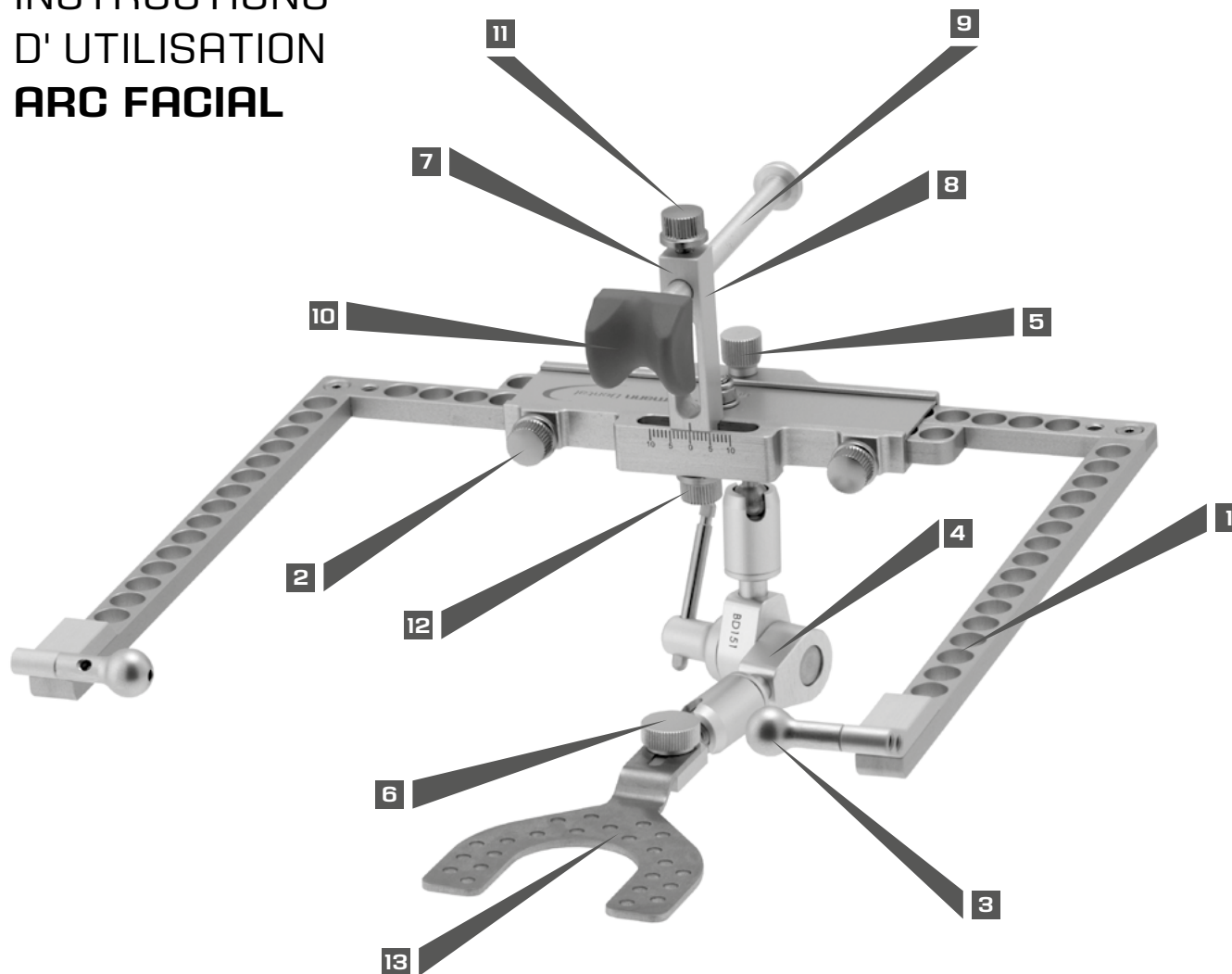


Baumann-Dental GmbH
Frankenstr. 25
D-75210 Kelttern-Germany
Тел.: +497236-933690
www.baumann-dental.de

Апрель, 2015 г.



INSTRUCTIONS D'UTILISATION ARC FACIAL



FRANÇAIS

Attention : Les composants de l'arc facial ne doivent en aucun cas être nettoyés dans le bain à ultrasons, car cela abîme le revêtement d'oxydation anodique. Veuillez suivre absolument les instructions de la rubrique Nettoyage et entretien qui se situe au dos.

Set arc facial

71200	Arc facial complet (arc facial, support articulaire, appui glabellaire, 2 fourchettes occlusales)
-------	---

Arc facial

1	71201	Arc facial (arc seulement)
2	71002	Vis de blocage Arc facial
3	71004	2 embouts auriculaires
	71005	2 embouts auriculaires longs sans illustration
	71006	2 broches axiales

Support articulaire

4	71110	Support articulaire complet
5	71111	Vis de fixation support
6	71112	Vis de fixation fourchette occlusale

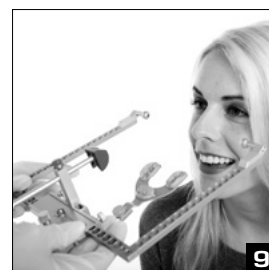
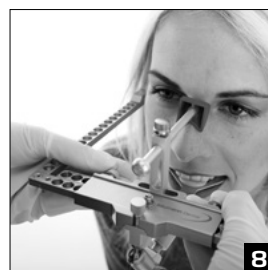
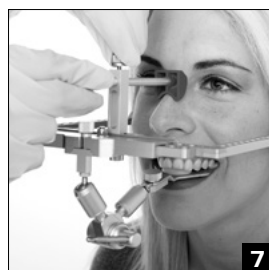
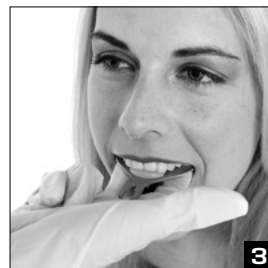
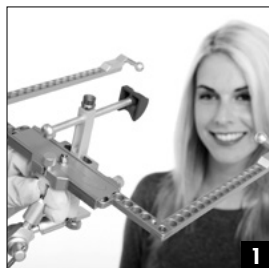
Appui glabellaire

7	71202	Appui glabellaire complet
8	71203	Support de barrette glabellaire
9	71003	Barrette glabellaire
10	71001	Adaptateur nasion
11	71002	Vis de blocage Barrette glabellaire
12	71002	Vis de blocage Support de barrette glabellaire

Fourchette occlusale

13	71007	2 fourchettes occlusales
----	-------	--------------------------

INSTRUCTIONS D'UTILISATION ARC FACIAL ARTO



1 // Monter le plus possible l'arc facial à l'avance. Repousser la barrette nasale et serrer légèrement avec la vis de blocage. Apposer solidement le support articulaire au niveau de l'arc facial avec la vis papillon dirigée vers la droite et serrer légèrement. Desserrer les vis de blocage de l'arc facial et ouvrir l'arc en tirant de chaque côté de celui-ci.

Conseil : Ouvrir la vis papillon du support articulaire seulement de façon à ce que le support puisse être facilement actionné. En général un quart de tour suffit. Rinsé la vis papillon passe tout de suite lors de la fixation.

2 // Appliquer une pâte thermoplastique par ex. sur 3 zones de la fourchette occlusale au moins. La pâte thermoplastique ou la fourchette occlusale déjà prête à l'emploi peut être préchauffée si nécessaire. Placer la fourchette occlusale sur la rangée des dents de la mâchoire supérieure et presser de manière à ce que des empreintes légères apparaissent dans la pâte thermoplastique.

Attention : Les dents ne doivent pas toucher le métal de la fourchette occlusale !

3 // La fourchette occlusale peut être fixée dans la bouche en plaçant dessous de petits rouleaux d'ouate au niveau des molaires p.ex. ou avec l'aide du patient.

4 // Apposer l'arc facial prémonté et ouvert chez le patient. Placer les embouts auriculaires de l'arc facial au niveau des conduits auditifs externes du patient et refermer l'arc en le ramenant avec précaution, serrer légèrement les vis de blocage. Appliquer l'appui glabellaire sur l'arête nasale et le fixer.

5 // Régler l'appui glabellaire par rapport à l'axe médian du patient avec le système de réglage latéral intégré et le fixer à l'aide de la vis de blocage.

6 // Donner de la mobilité au support articulaire en ouvrant la vis papillon. Pendant que le patient fixe la fourchette occlusale, glisser l'adaptateur de fourchette occlusale dans la rainure de celle-ci. Serrer ensuite fermement la vis de fixation de l'adaptateur de fourchette occlusale. Verrouiller à présent fermement la vis papillon.

Attention : Pour garantir ultérieurement la bonne réalisation de l'empreinte sur le poste de transmission, la vis papillon du support articulaire doit être dirigée vers la droite.

7-8 // Une fois le codage réussi, desserrer la vis de la barrette nasale ainsi que les vis de blocage de l'arc facial.

9 // Desserrer les vis de blocage pour ouvrir légèrement l'arc facial en amenant avec l'enregistrement et le retirer avec précaution de la bouche du patient.

10 // Codage à l'aide du poste de transmission et table de transmission : Retirer le support articulaire de l'arc facial et le placer sur le poste de transmission, serrer la vis de fixation du support articulaire. Appliquer une petite quantité de plâtre pour articulateur sur la plaque de la table de transmission. Placer la table de transmission sur le poste de transmission et pénétrer en profondeur sous la fourchette occlusale jusqu'à ce qu'elle soit prise dans le plâtre. Serrer alors fermement la vis hexagonale de la table de transmission.

Conseil : Le codage de l'enregistrement en plâtre est généralement recommandé afin d'éviter toute manipulation ultérieure involontaire de l'enregistrement.

Consignes de sécurité :

Cet arc facial est un instrument de précision, qui ne peut être utilisé que par un personnel spécialisé en médecine dentaire. Le produit ne doit être utilisé que sur une peau ou une muqueuse saine. Nous n'assumons aucune responsabilité pour les dommages résultant d'une utilisation incorrecte du produit.

Attention :

Veillez faire attention lors de l'utilisation de la fourchette occlusale. Une introduction trop poussée ou incorrecte dans la cavité buccale peut entraîner des lésions. Veuillez manipuler l'arc prudemment lorsque vous l'apportez, afin d'éviter toute lésion éventuelle dans la zone des conduits auditifs.

Nettoyage et entretien

Veillez utiliser pour toutes les parties de l'arc facial et des accessoires uniquement des produits désinfectants et nettoyants sans alcalins, qui conviennent aux métaux légers !

Embouts auriculaires, barrette nasale, adaptateur nasion

Rincer abondamment sous l'eau après désinfection, afin d'éliminer tout résidu de produit désinfectant.

Préparation de la fourchette occlusale

Avec un spray désinfectant ou dans le bain de désinfection. Une stérilisation en autoclave est possible sans problème.



Baumann-Dental GmbH

Frankenstr. 25
D-75210 Keltern-Allemagne
Tél. +497236-933690
www.baumann-dental.de

2015-04 